



Køkkenarmatur med betjeningsvenligt sidegreb og høj fleksibel svingtud.

Svingradius er 120° som standard (kan begrænses til 60° eller 80°).

Mulighed for begrænsning af temperatur og vandmængde på kartouchen.

F = fleksible tilslutningsslanger

- Køkken
- Et-greb, sidebetjent
- Bordmontret
- Forkromet
- Svingtud, Flexible model, Mulighed for begrænsning af svingradius
- Easy-Grip overflade, Étgreb, Varmt/Koldt symboler
- Automatisk nulstilling
- Justerbar varmtvandsstop (kan eftermonteres)
- Smudsfilter, Blandeventil til manuel temperaturregulering, 40 mm keramisk indsats til mængde- og temperaturregulering
- DZR messing, Lavt blyindhold <0.3 %, Vandveje uden nikkel

Tekniske data

Flow attributter

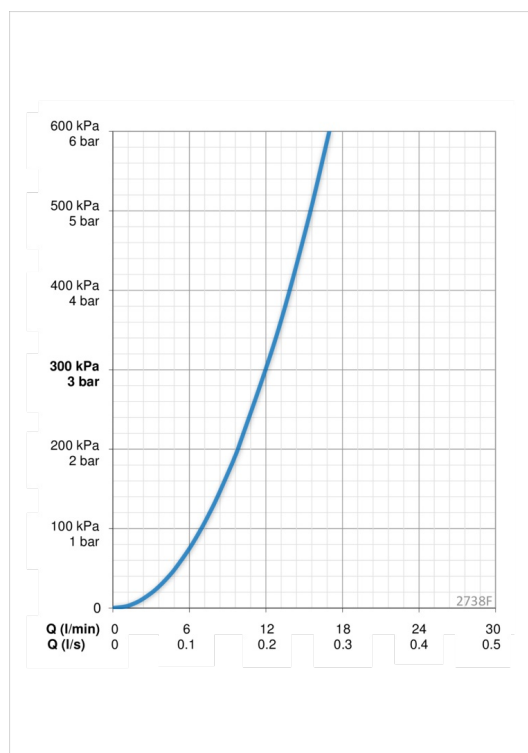
Vandmængde ved 300 kPa	0.2 l/s
Tryk tab (0.2 l/s)	300 kPa

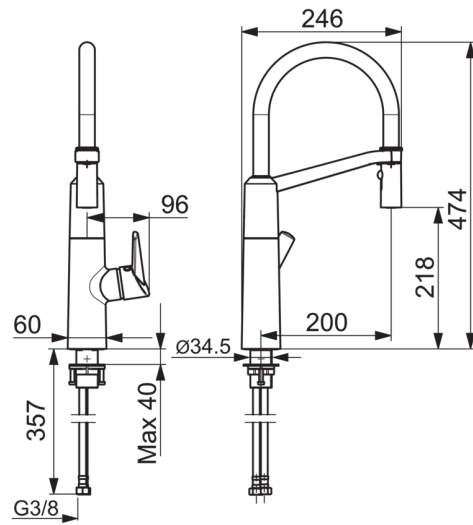
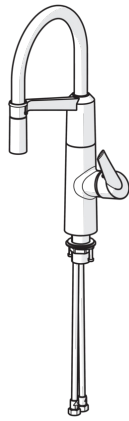
Tekniske egenskaber

DN-størrelse (nominel dimension)	DN15
Varmtvandsforsyning	max. +70°C
Arbejdstryk	100 - 1000 kPa
Tilslutningsstørrelse	G3/8
Fremspring	200 mm
Materiale	Brass/Plastic

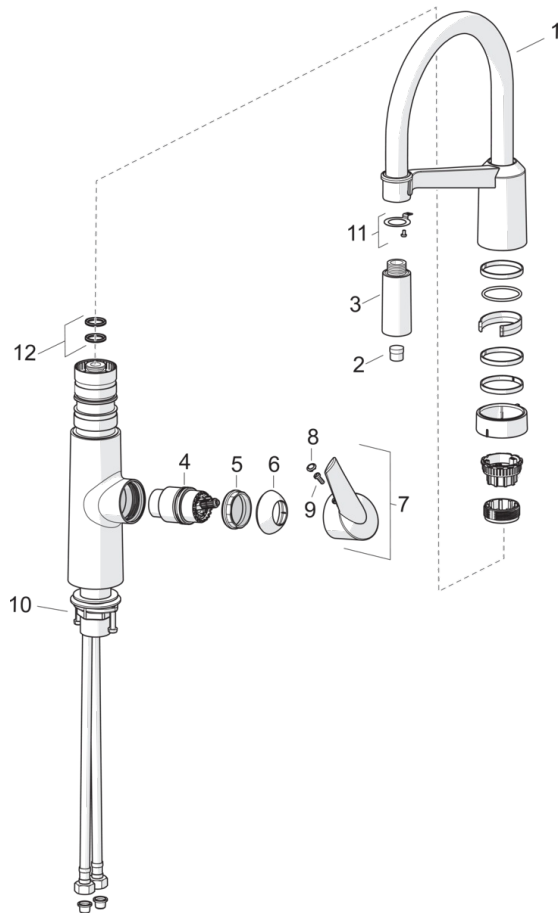
Bestemmelser

EN standard	EN 15091
Støjklasse	I (ISO 3822) Oras lab.





Reservedele



SP2738F

Navn	Kode	VVS
01 Høj tud Forkromet	1002660V	745131493
02 Luftblander Forkromet	1000972V	745131495
03 Bruser hoved Forkromet	1001321V	745131497
04 Komplet indmad	158890	745131154
05 Møtrik	158726	745131435
06 Dækkappe Forkromet	159053V	745131851
07 Greb	601319V	745131987
08 Mærkeknapper	159020/10	745131220
09 Skruer sæt (10 stk), M4x10	159248/10	745131649
10 BESPÆNDINGSSÆT	602629V	745131431
11 BESPÆNDINGSDDEL	1001323V	745131494
12 PAKNINGSSÆT	601072V	745131970