

EAN: 6414150079573

www.oras.com/pl/products/oras/product/2739F



Bateria kuchenna z wygodnym, bocznym uchwytem, wysoką, elastyczną wylewką obrotową, aeratorem i zaworem do zmywarki. Kąt obrotu wylewki jest ustawiony fabrycznie na 120° (można ograniczyć do 60° lub 80°). Zawór do zmywarki zamyka się automatycznie po 4 lub 12 godzinach (krótkie wciśnięcie otwiera zawór na 4 godziny, przytrzymanie przez 5 sekund otwiera zawór na 12 godzin). Zasilanie bateryjne 6 V.

Bateria jest wyposażona w filtry siatkowe.

F - elastyczne wężyki podłączeniowe

Posiada znak budowlany "B", atest PZH, deklarację zgodności.

- Kuchnia
- Boczna dźwignia, Zasilana bateryjnie
- Montaż powierzchniowy
- Chrom
- Wylewka obrotowa, Flexible model, Możliwość ograniczenia kąta obrotu
- Elektroniczny zawór do zmywarki
- Dźwignia typu Easy-Grip, Pojedyncza dźwignia/uchwyt, Symbole Ciepła/Zimna
- Funkcja ograniczenia maksymalnej temperatury i przepływu
- Ceramiczna głowica 40 mm do ustawiania przepływu i temperatury, Filtr siatkowy
- Zawór solenoidalny, Sygnalizacja świetlna, Wskaźnik poziomu naładowania baterii
- Elastyczne wężyki
- Mosiądz niskokorozyjny, Niska zawartość ołowiu <0.3 %, Powłoki przez które przepływa woda wolne od niklu

Dane techniczne

Cechy przepływowe

Przepływ wody dla 300 kPa	0.2 l/s
Spadek ciśnienia dla przepływu (0.2 l/s)	300 kPa

Właściwości techniczne

DN rozmiar (normalny wymiar)	DN15
Woda ciepła zasilająca	max. +70°C
Ciśnienie robocze	100 - 1000 kPa
Wielkość przyłącza	G3/8
Projection	200 mm
Material	Brass/Plastic

Ustawienia oprogramowania

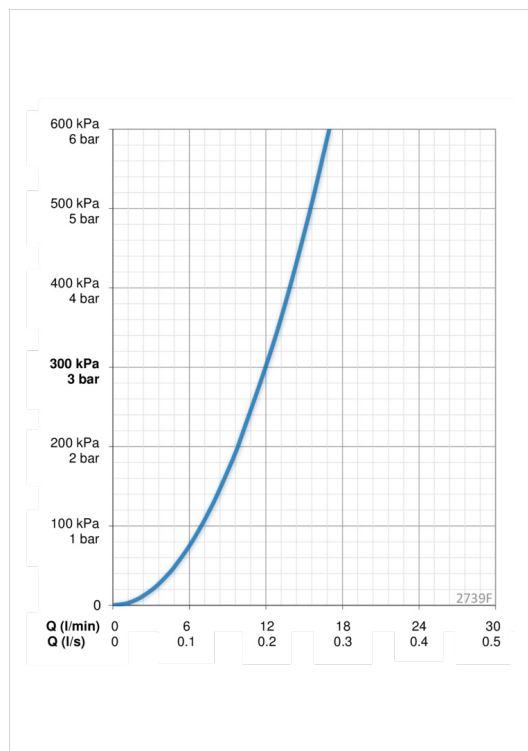
Czas otwarcia zaworu	4 h / 12 h
----------------------	-------------------

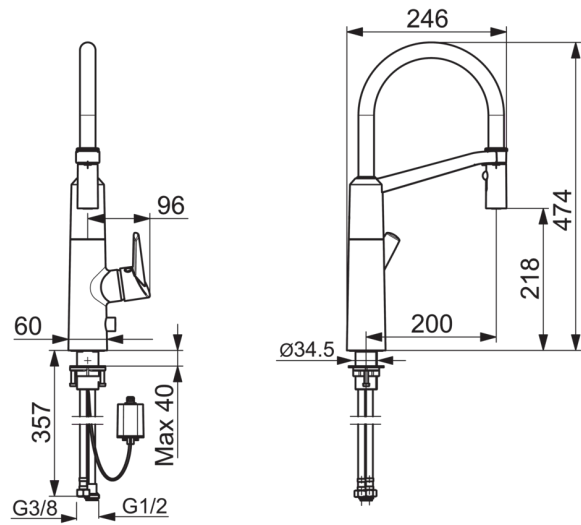
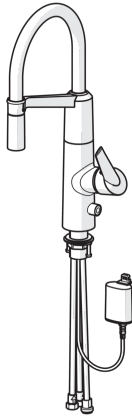
Cechy elektroniczne

Bateria	Lithium 2CR5 6 V
---------	-------------------------

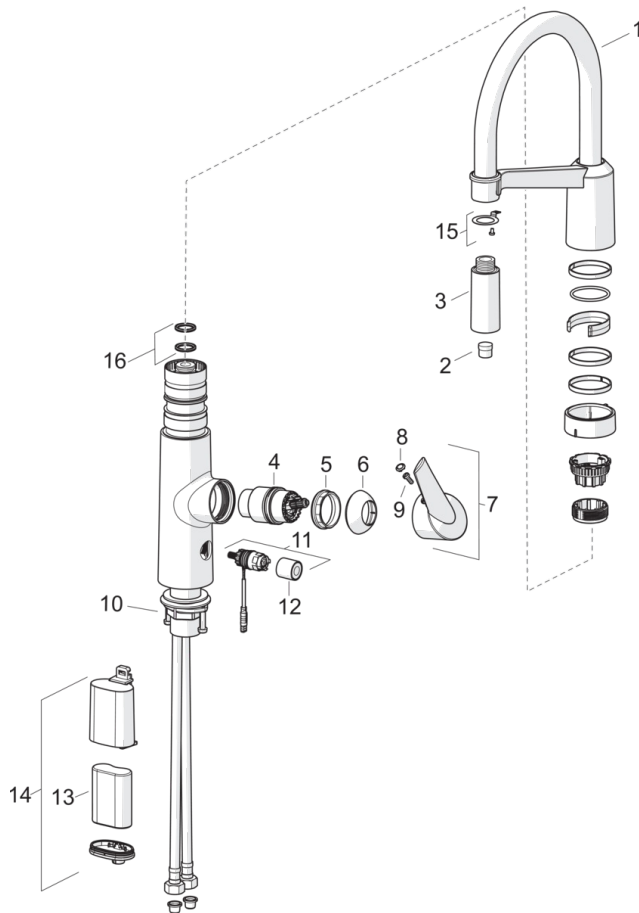
Przepisy prawne

EMC Dyrektywa	CE 2014/30/EU
EN standard	EN 15091
Klasa głośności	I (ISO 3822) Oras lab.
Klasa bezpieczeństwa	IP 55





Części zamienne



SP2739F

	Nazwa	Kod
01	Wysoka wylewka	1002660V
02	Aerator	1000972V
03	Głowica natrysku	1001321V
04	Moduł sterujący	158890
05	Nakrętka mocująca	158726
06	Nasadka ochronna	159053V
07	Dźwignia	601319V
08	Ośłona	159020/10
09	Zestaw wkrętów (10 szt), M4x10	159248/10
10	Zestaw mocujący	602629V
11	Zawór solenoidalny	600047V
12	Nasadka	600093V
13	Bateria litowa, 2CR5 6 V	198330
14	Skrzynka elektryczna	199417V
15	Element mocujący	1001323V
16	Zestaw uszczelniający	601072V