

EAN: 6414150058639
static.oras.com/2801



Vienos svirties stalviršio maišytuvas su sparčiuoju dugno vožtuvu. Įdiegtos vandens temperatūros ir maksimalaus srauto ribojimo funkcijos.

- Praustuvui
- Viensvirtis
- Montuojamas stalviršyje
- Chromas
- Stacionarus vandens snapas
- CASCADE® – aeratoriaus srovė
- Valdomas svirtelė/rankenėle, Karšto/ šalto vandens simboliai
- Paspaudžiamas dugno vožtuvas
- Vandens temperatūros ir maksimalaus srauto ribojimo funkcijos
- Ø 40 mm keraminė valdančioji kasetė
- Variniai vandens pajungimo vamzdeliai

Techniniai duomenys

Srauto duomenys

Srovės stiprumas prie 300 kPa	0.2 l/s
Spaudimo praradimas (0.1 l/s)	75 kPa

Techninės ypatybės

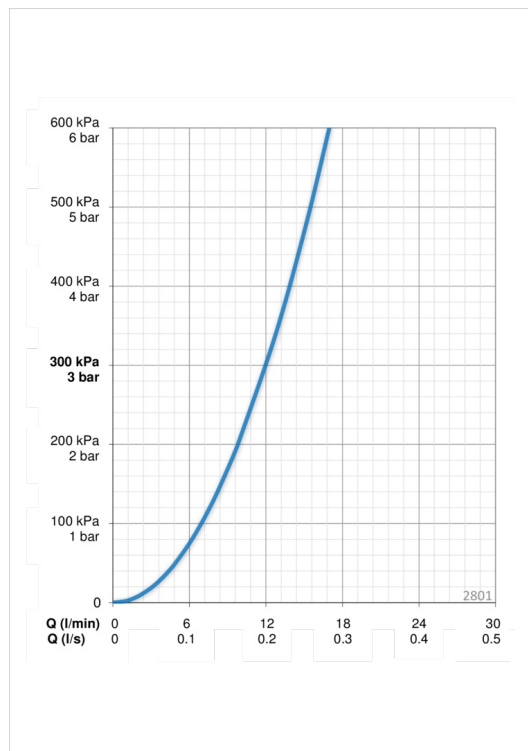
Vandens temperatūra	max. +80°C
Darbinis spaudimas	50 - 1000 kPa
Pajungimo dydis	Ø10 mm
Projekcija	160 mm
Medžiaga	Žalvaris

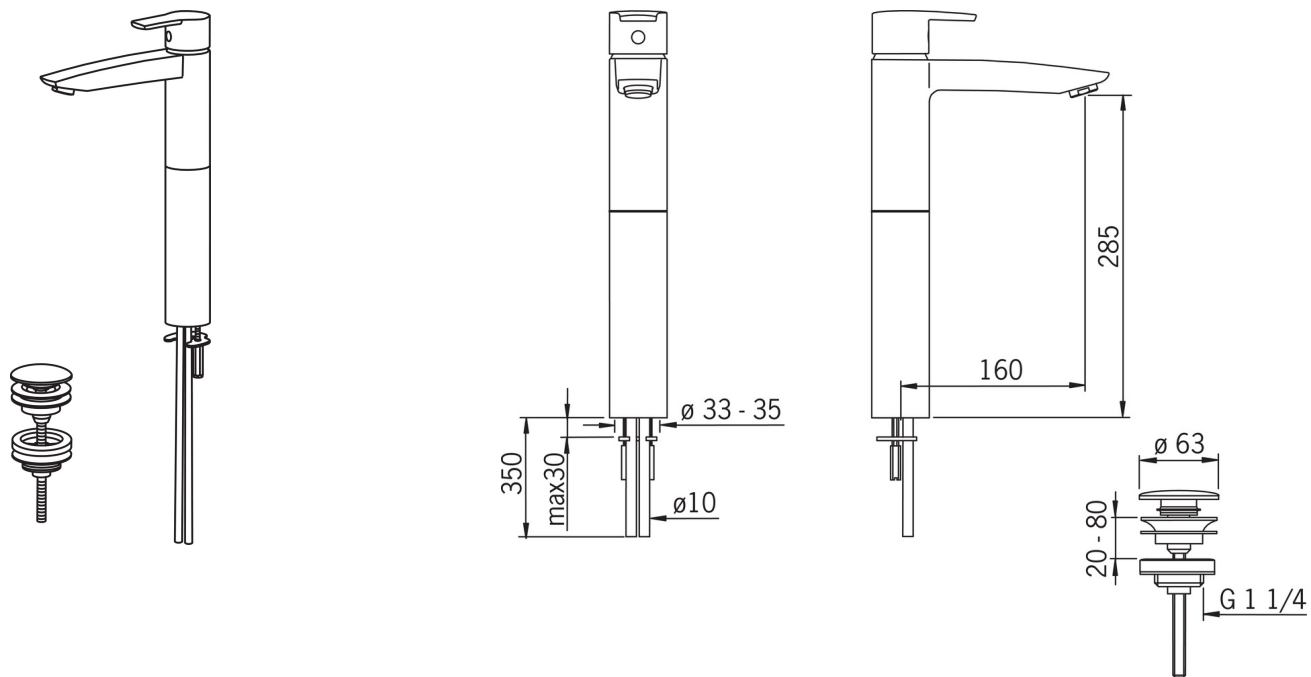
Reguliavimai

EN standartas	EN 817
Triukšmo klasė	I (ISO 3822)

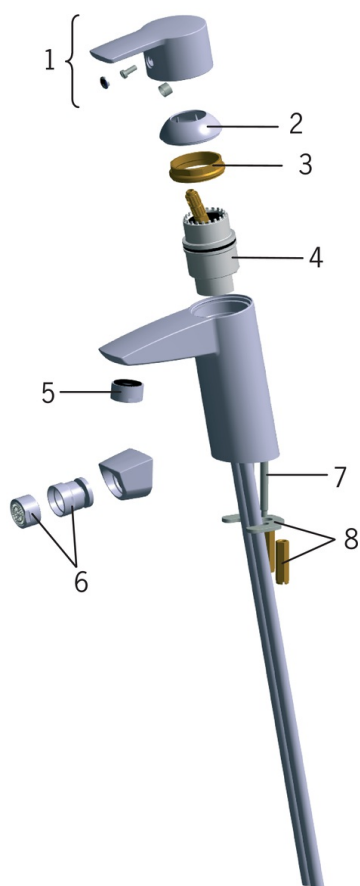
Patvirtinimo tipas

STF sertifikatas	VTT-RTH-04951-08
Sintef	Sintef Nr. 1322
KIWA SE	1564





Atsarginės dalys



SP2810

	Pavadinimas	Kodas
01	Svirtelė	159050V
02	Dangtelis	159053V
03	Užspaudimo veržlė	158726
04	Valdančioji kasetė, komplektas	158890
05	Aeratorius, M24x1 STD HC A	232211
06	Aeratoriaus šarnyras, M24x1/M24x1	232511
07	Tvirtinimo varžtai (10 vnt.), M6x55	158727/10
08	Tvirtinimo plokštelė su veržlėmis	158697