

EAN: 6414150058622

www.oras.com/pl/products/oras/product/2801F



Jednouchwytna bateria nablátowa z zaworem spustowym.

Posiada znak budowlany "B", atest PZH, deklaracjé zgodnošci.

F - elastyczne wężyki przyłączeniowe

- Łazienka
- Jednouchwytna
- Montaż powierzchniowy
- Chrom
- Stała wylewka
- CASCADE® - strumień napowietrzony
- Pojedyncza dźwignia/uchwyt, Symbole Ciepła/Zimna
- Przyciskowy zawór spustowy
- Możliwość ograniczenia na głowicy maksymalnej temperatury i przepływu
- Ceramiczna głowica ϕ 40 mm do ustawiania przepływu i temperatury
- Elastyczne wężyki

Dane techniczne

Cechy przepływowe

Przepływ wody dla 300 kPa	0.18 l/s
Spadek ciśnienia dla przepływu (0.1 l/s)	85 kPa

Właściwości techniczne

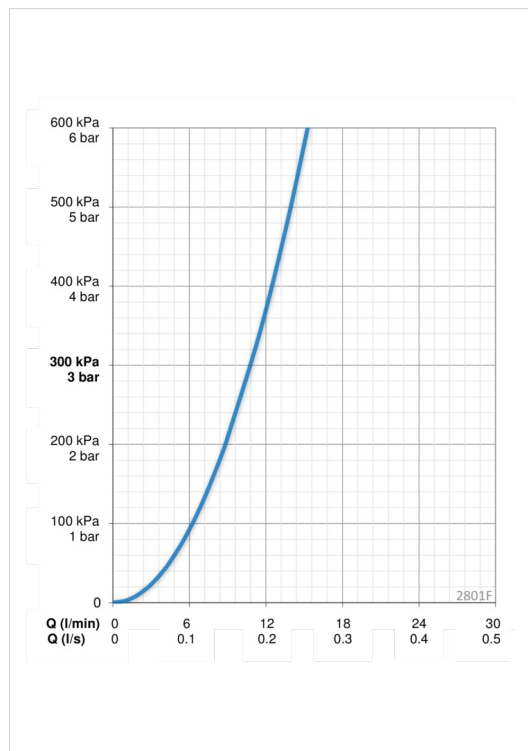
Woda ciepła zasilająca	max. +80°C
Ciśnienie robocze	50 - 1000 kPa
Wielkość przyłącza	G3/8
Projection	160 mm
Material	brass

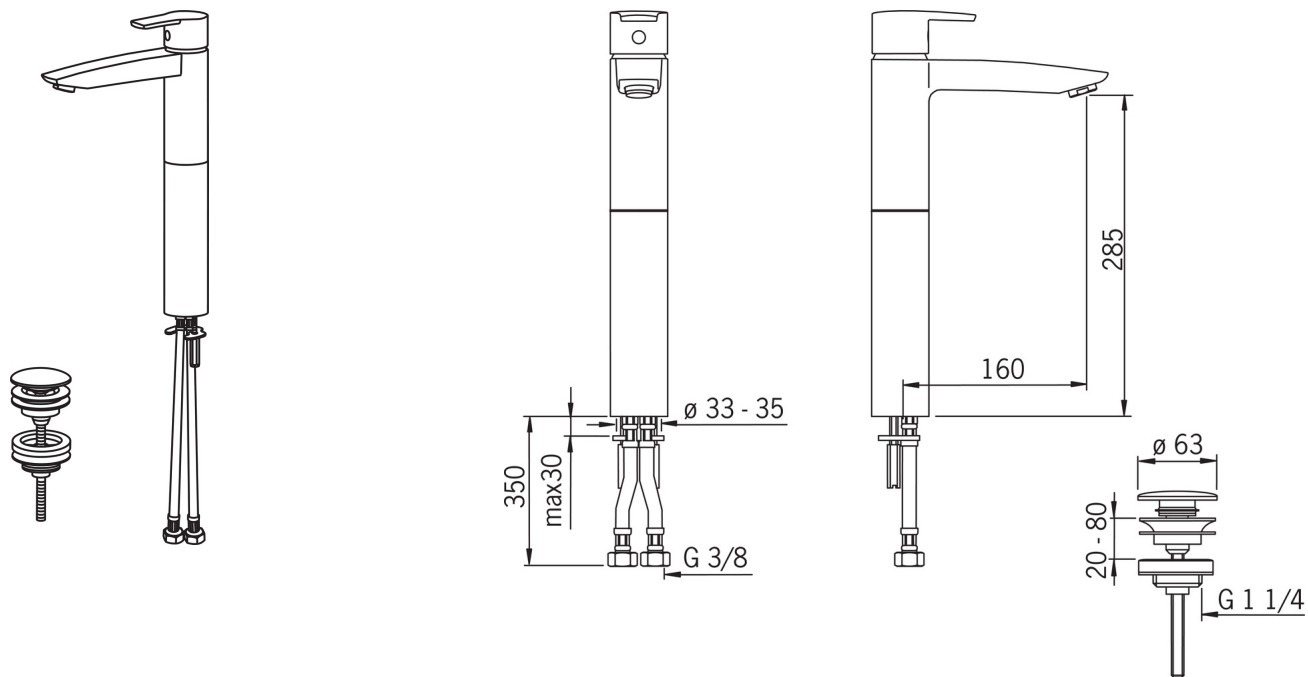
Przepisy prawne

EN standard	EN 817
Klasa głośności	I (ISO 3822)

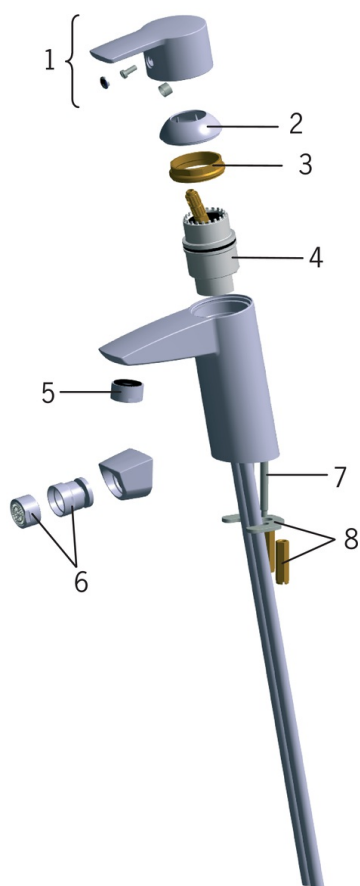
Rodzaj atestów

KIWA SE	1564
---------	-------------





Części zamienne



SP2810

	Nazwa	Kod
01	Dźwignia	159050V
02	Nasadka ochronna	159053V
03	Nakrętka mocująca	158726
04	Moduł sterujący	158890
05	Aerator, M24 x 1 STD HC A	232211
06	Aerator z uchwytem kulowym, M24x1/M24x1	232511
07	Śruba mocująca (10 szt), M6x55	158727/10
08	Podkładki mocujące z nakrętkami	158697