

EAN: 6414150058622
static.oras.com/2801F



Високий змішувач для умивальника

з натискним донним клапаном, з гнучкими трубками підводу води

- Умивальник
- Одноважільні
- На підставці
- Хром
- Фіксований вилив
- Стандартний аератор
- Один важіль/ручка, Позначення «гаряча/холодна»
- Натискний донний клапан без тяги
- Можливість обмеження максимальної температури й швидкості потоку
- ϕ 40 мм керамічний картридж для контролю потоку й температури
- з гнучкими трубками

ТЕХНІЧНІ ДАНІ

Параметри витрати води

Витрата води (300 кПа)	0.18 l/s
Втрата тиску при витраті води 0.1 л/с	85 kPa

Технічні характеристики

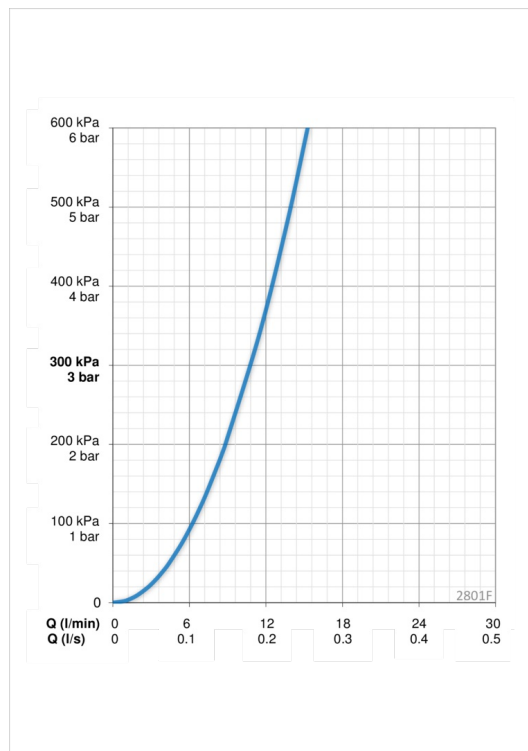
Гаряча вода	max. +80°C
Робочий тиск	50 - 1000 kPa
Розмір з'єднання	G3/8
Довжина/відстань	160 mm
Матеріал	Латунь

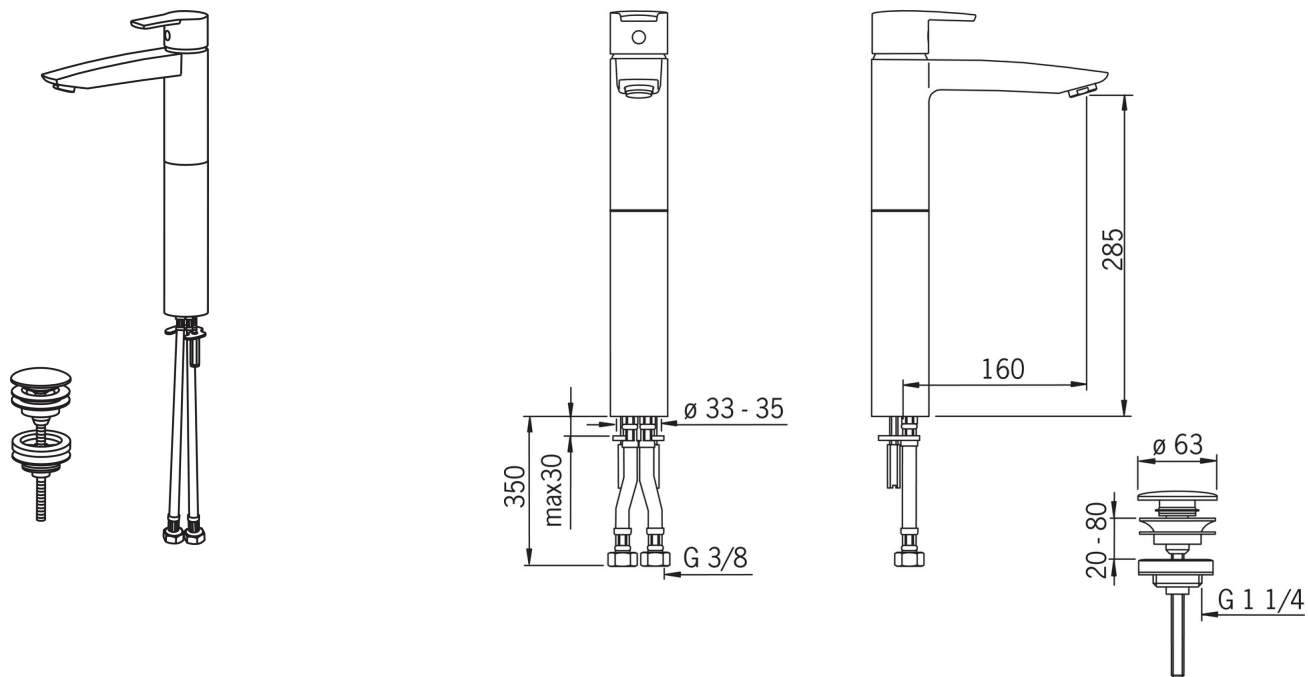
Правила

EN стандарти	EN 817
Рівень шуму	I (ISO 3822)

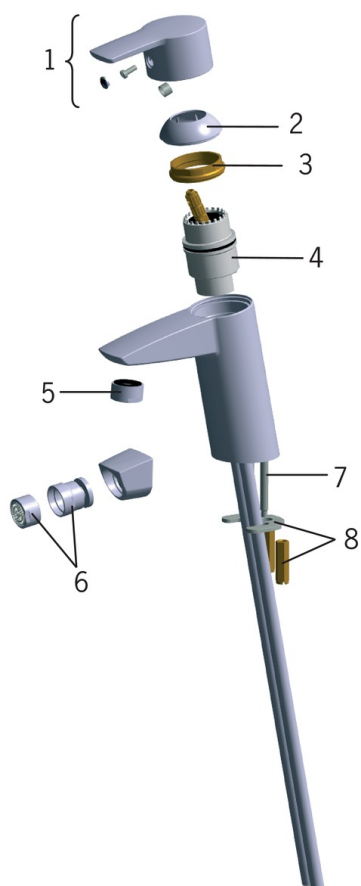
Тип дозволу

KIWA SE	1564
---------	-------------





Запасні частини



SP2810

Код	Назва	Код
01	Важіль	159050V
02	Захисна чашка	159053V
03	Затискна гайка	158726
04	Картрідж	158890
05	Аератор, M24x1 STD HC A	232211
06	Аератор з шаровим з'єднувачем, M24x1/M24x1	232511
07	Кріпильний гвинт (10 шт.), M6x55	158727/10
08	Затискна пластина з гайками	158697