



Servantkran med høy tut til bolleservant i minimalistisk design. Med klikkventil og Bidetta hånddusj. Mulighet for begrensning av temperatur og vannmengde.

Med kobberør

- Bad
- Ettgreps, Bidetta
- Benkemontert
- Forkrommet
- Fast tut
- HONEYCOMB® - med økt kalkbeskyttelse
- Ettgrephendel, Varmt/kaldt symbol
- Klikkventil
- Veggfeste, Dusjslange (1500 mm)
- Bidetta hånddusj
- Temperatur- og mengdebegrensner
- ø 40 mm kassett
- Faste kobberør

## Teknisk data

### Flow attributter

Vannmengde ved 300 kPa	<b>0.14 l/s</b>
Trykktap (0.1 l/s)	<b>150 kPa</b>

### Tekniske egenskaper

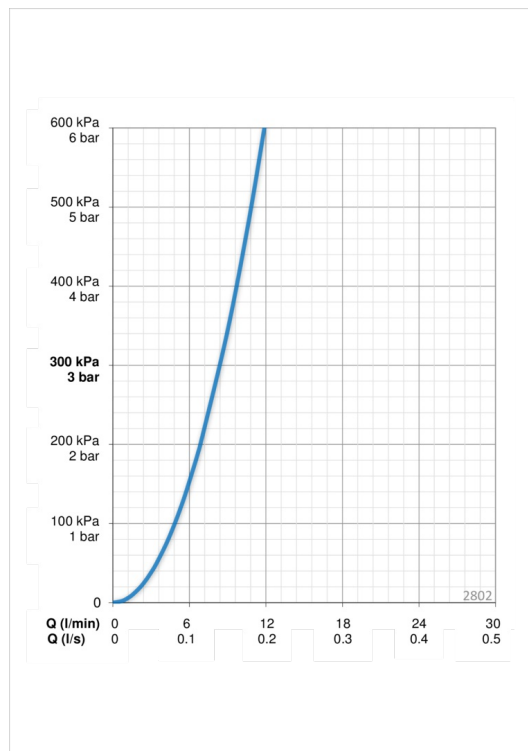
Varmtvannsforsyning	<b>max. +80°C</b>
Arbeidstrykk	<b>50 - 1000 kPa</b>
Tilkoblingsstørrelse	<b>Ø10 mm</b>
Projeksjon	<b>160 mm</b>
Materiale	<b>brass</b>

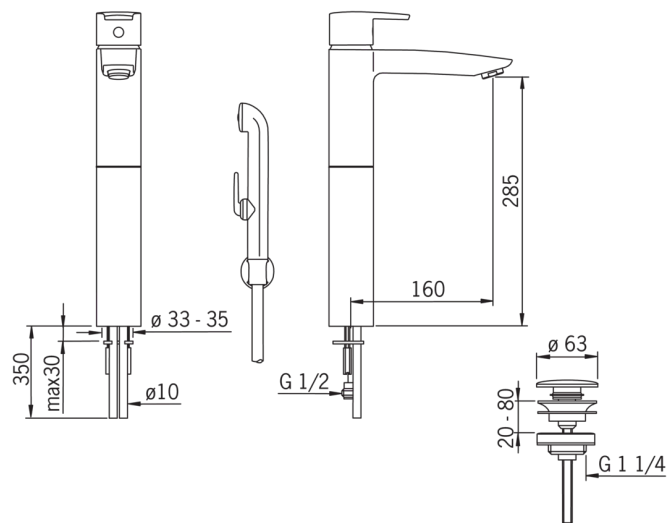
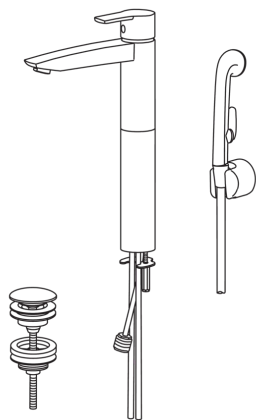
### Bestemmelser

EN Standard	<b>EN 817</b>
Støyklasse	<b>I (ISO 3822)</b>

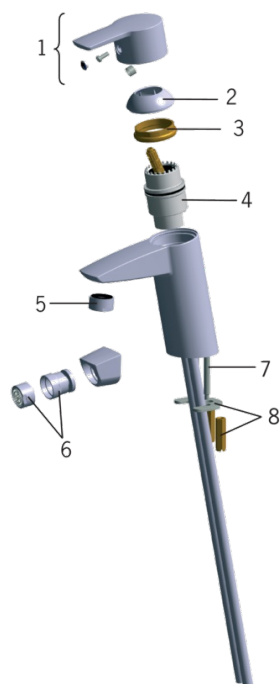
### Typegodkjennelse

STF Sertifikat	<b>VTT-RTH-04951-08</b>
ETA-Danmark	<b>VA 1.42/17872</b>
Sintef	<b>Sintef Nr. 1322</b>
KIWA SE	<b>1564</b>





## Reserve deler



### SP2810

	Navn	Kode	NRF
01	Hendel	159050V	4204488
02	Dekkring	159053V	4204553
03	Festemutter for kassett	158726	4204528
04	Kassett	158890	4204627
05	Strålesamler, M24 x 1 STD HC A	232211	4204429
06	Strålesamler med kuleledd, M24x1/M24x1	232511	4204749
07	Pinneskrue (10stk), M6x55	158727/10	4204529
08	Kranfeste, komplett	158697	4204524