

Vienos svirties praustuvo maišytuvas su sparčiuoju dugno vožtuvu. Įdiegtos vandens temperatūros ir maksimalaus srauto ribojimo funkcijos.

- Vonios kambarys
- Viensvirtis
- Montuojamas stalviršyje
- Chromas
- Stacionarus vandens snapas
- CASCADE® – aeratoriaus srovė
- Valdomas svirtelė/rankenėle, Karšto/ šalto vandens simboliai
- Paspaudžiamas dugno vožtuvas
- Vandens temperatūros ir maksimalaus srauto ribojimo funkcijos
- \varnothing 40 mm keraminė valdančioji kasetė
- Variniai vandens pajungimo vamzdeliai



Techniniai duomenys

Srauto duomenys

Srovės stiprumas prie 300 kPa	0.2 l/s
Spaudimo praradimas (0.1 l/s)	70 kPa

Techninės ypatybės

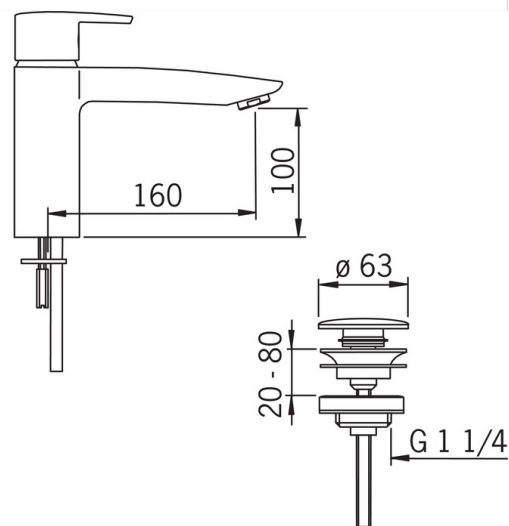
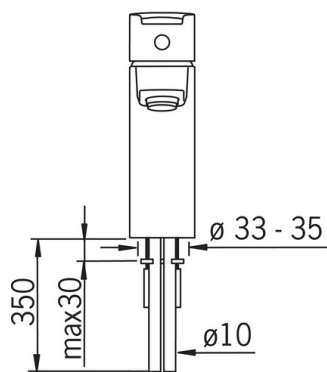
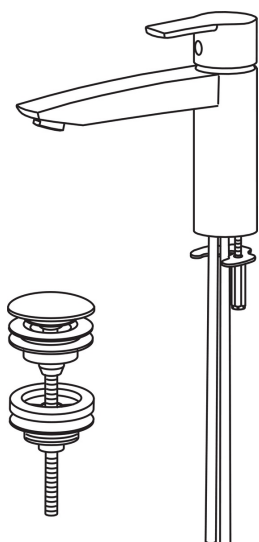
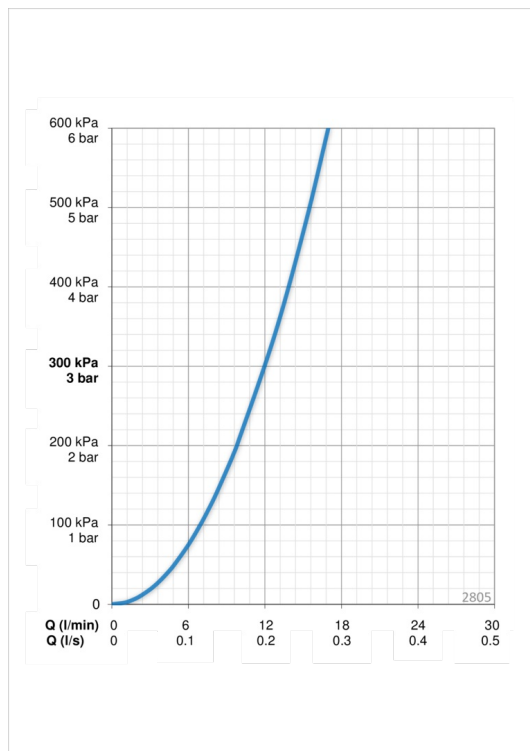
Vandens temperatūra	max. +80°C
Darbinis spaudimas	50 - 1000 kPa
Pajungimo dydis	\varnothing10 mm
Projekcija	160 mm
Medžiaga	Žalvaris

Reguliavimai

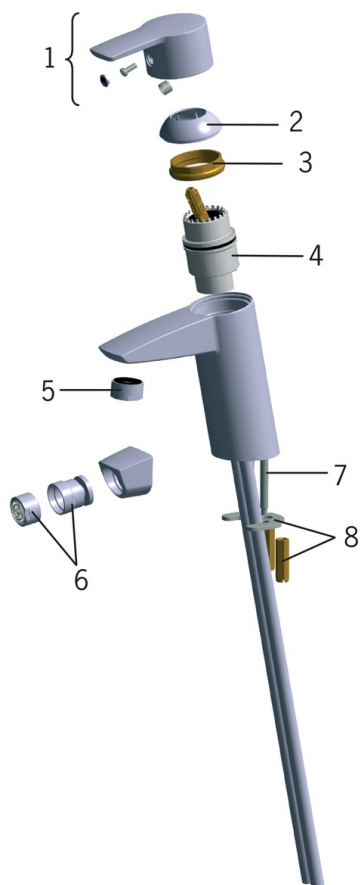
EN standartas	EN 817
Triukšmo klasė	I (ISO 3822)

Patvirtinimo tipas

STF sertifikatas	VTT-RTH-04951-08
ETA-Danmark	VA 1.42/17872
Sintef	Sintef Nr. 1322
KIWA SE	1564



Atsarginės dalys



SP2810

	Pavadinimas	Kodas
01	Svirtelė	159050V
02	Dangtelis	159053V
03	Užspaudimo veržlė	158726
04	Valdančioji kasetė, kompletas	158890
05	Aeratorius, M24 x 1 STD HC A	232211
06	Aeratoriaus šarnyras, M24x1/M24x1	232511
07	Tvirtinimo varžtai (10 vnt.), M6x55	158727/10
08	Tvirtinimo plokštelė su veržlėmis	158697