

EAN: 6414150058608
static.oras.com/2805F

Vienos svirties praustuvo maišytuvas su sparčiuoju dugno vožtuvu. Įdiegtos vandens temperatūros ir maksimalaus srauto ribojimo funkcijos.

F – Lankstūs pajungimo vamzdeliai

- Washbasin
- Viensvirtis
- Montuojamas stalviršyje
- Chromas
- Stacionarus vandens snapas
- CASCADE® – aeratoriaus srovė
- Valdomas svirtelė/rankenėle, Karšto/ šalto vandens simboliai
- Paspaudžiamas dugno vožtuvas
- Vandens temperatūros ir maksimalaus srauto ribojimo funkcijos
- \varnothing 40 mm keraminė valdančioji kasetė
- Lankstūs vandens pajungimo vamzdeliai

Techniniai duomenys

Srauto duomenys

| | |
|-------------------------------|-----------------|
| Srovės stiprumas prie 300 kPa | 0.17 l/s |
| Spaudimo praradimas (0.1 l/s) | 100 kPa |

Techninės ypatybės

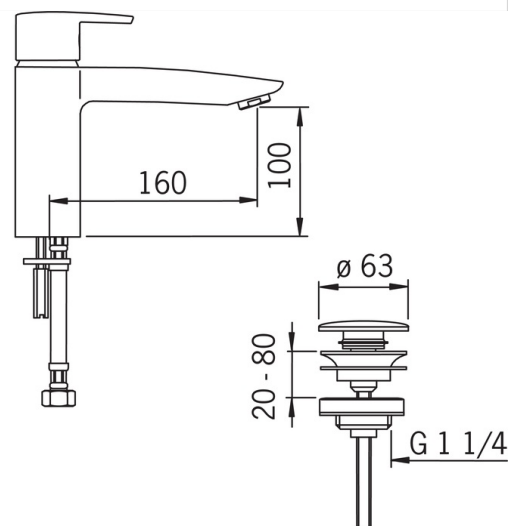
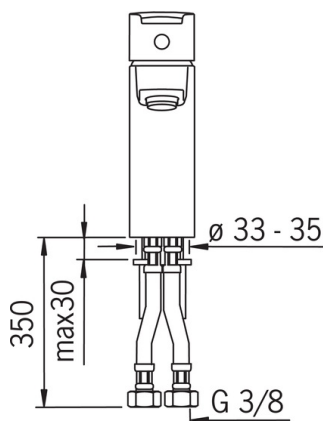
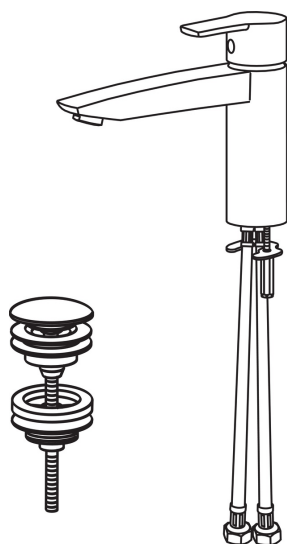
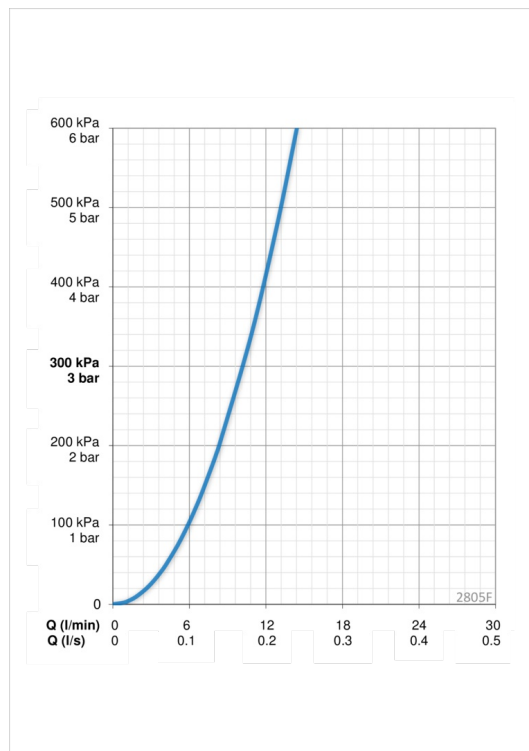
| | |
|---------------------|----------------------|
| Vandens temperatūra | max. +80°C |
| Darbinis spaudimas | 50 - 1000 kPa |
| Pajungimo dydis | G3/8 |
| Projekcija | 160 mm |
| Medžiaga | Žalvaris |

Reguliavimai

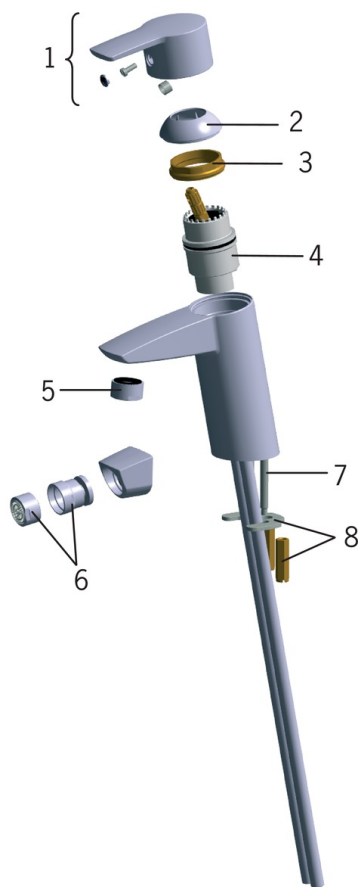
| | |
|----------------|---------------------|
| EN standartas | EN 817 |
| Triukšmo klasė | I (ISO 3822) |

Patvirtinimo tipas

| | |
|---------|-------------|
| KIWA SE | 1564 |
|---------|-------------|



Atsarginės dalys



SP2810

| | Pavadinimas | Kodas |
|----|-------------------------------------|--------------|
| 01 | Svirtelė | 159050V |
| 02 | Dangtelis | 159053V |
| 03 | Užspaudimo veržlė | 158726 |
| 04 | Valdančioji kasetė, kompletas | 158890 |
| 05 | Aeratorius, M24 x 1 STD HC A | 232211 |
| 06 | Aeratoriaus šarnyras, M24x1/M24x1 | 232511 |
| 07 | Tvirtinimo varžtai (10 vnt.), M6x55 | 158727/10 |
| 08 | Tvirtinimo plokštelė su veržlėmis | 158697 |