

EAN: 6414150059902

www.oras.com/pl/products/oras/product/2812F

Jednouchwytna bateria umywalkowa z rączką natrysku typu Bidetta.

Posiada: znak budowlany „B”, atest PZH, deklarację zgodności.

F- elastyczne wężyki podłączeniowe



- Łazienka
- Jednouchwytna, Bidetta
- Montaż powierzchniowy
- Chrom
- Stała wylewka
- HONEYCOMB® - ochrona przed osadzaniem się wapnia
- Pojedyncza dźwignia/uchwyt, Symbole Ciepła/Zimna
- Uchwyt natrysku, Wąż natrysku (1500 mm)
- Rączka natrysku Bidetta
- Możliwość ograniczenia na głowicy maksymalnej temperatury i przepływu
- Ceramiczna głowica \varnothing 40 mm do ustawiania przepływu i temperatury
- Elastyczne wężyki

Dane techniczne

Cechy przepływowe

Przepływ wody dla 300 kPa	0.13 l/s
Spadek ciśnienia dla przepływu (0.1 l/s)	175 kPa

Właściwości techniczne

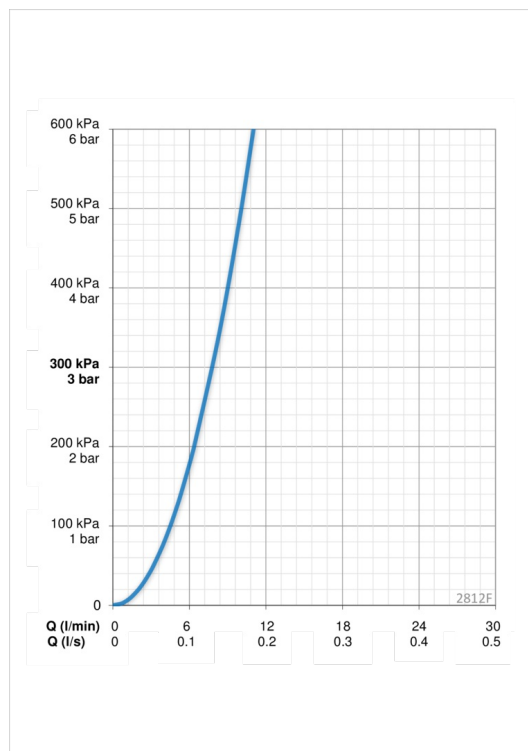
Woda ciepła zasilająca	max. +80°C
Ciśnienie robocze	50 - 1000 kPa
Wielkość przyłącza	G3/8
Projection	110 mm
Material	brass

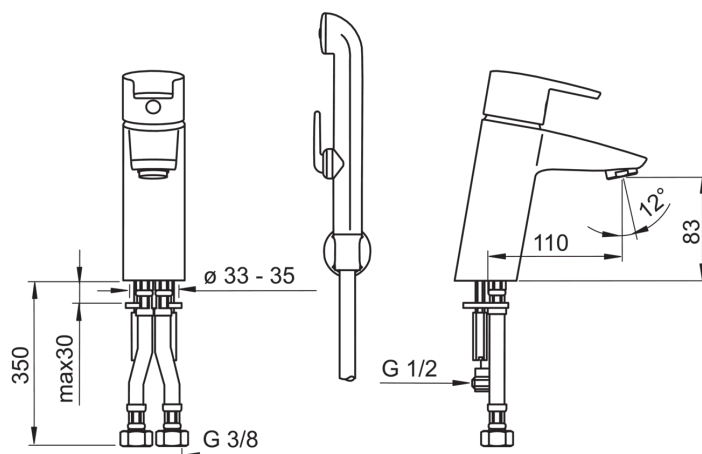
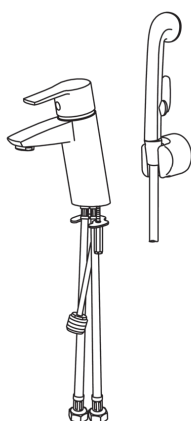
Przepisy prawne

EN standard	EN 817
Klasa głośności	I (ISO 3822)

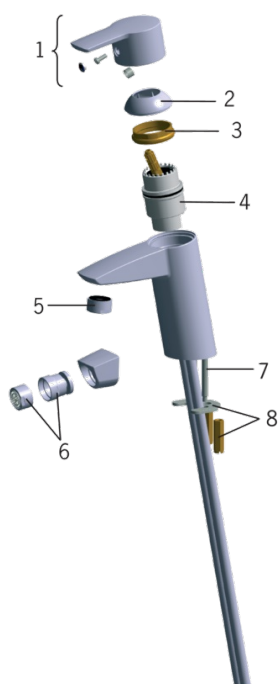
Rodzaj atestów

KIWA SE	1564
---------	-------------





Części zamienne



SP2810

	Nazwa	Kod
01	Dźwignia	159050V
02	Nasadka ochronna	159053V
03	Nakrętka mocująca	158726
04	Moduł sterujący	158890
05	Aerator, M24 x 1 STD HC A	232211
06	Aerator z uchwytem kulowym, M24x1/M24x1	232511
07	Śruba mocująca (10 szt), M6x55	158727/10
08	Podkładki mocujące z nakrętkami	158697