



Kosketusvapaa pesuallashana, jossa on lämmönsäätökahva. Paristokäyttöinen (6 V). Hanassa on roskasihdit, yksisuuntaventtiilit, joustavat kytkentäputket sekä Autofocus-sensori, jolloin asennuksen yhteydessä hanaan ei tarvitse tehdä säätöjä. Impulssiohjattu magneettiventtiili antaa paristolle pitkän toiminta-ajan. Virtauksenrajoitin (6 l/min) mahdollistaa pienen vedenkulutuksen.

- Kylpyhuone
- Paristokäyttöinen, Kosketusvapaa
- Tasoasennus
- Kromi
- Lämmönsäätökahva
- Lämpötilan ja virtaaman rajoitusmahdollisuus
- Takaiskuventtiili(t), Roskasiivilä(t)
- Autofocus infrapuna-sensori, Magneettiventtiili, Alhaisen paristovarauksen ilmaisin

Tekniset tiedot

Virtaamatiedot

Virtaama 300 kPa (virtauksenrajoittimin)	0.1 l/s
Painehäviö virtaamalla (0.1 l/s)	200 kPa

Tekniset ominaisuudet

Lämmin vesi	max. +70°C
Käyttöpaine	100 - 1000 kPa
Liitäntäkoko	G3/8
Projektio	115 mm
Materiaali	brass

Ohjelmistoasetukset

Jälkivirtaama-aika	2 s ± 1 s
Max. virtaama-aika	2 min

Elektronikan tiedot

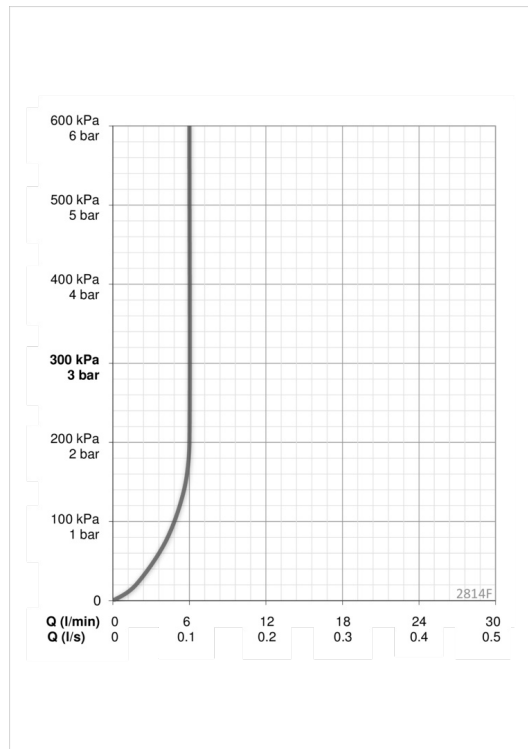
Paristo	Lithium 2CR5 6 V
---------	-------------------------

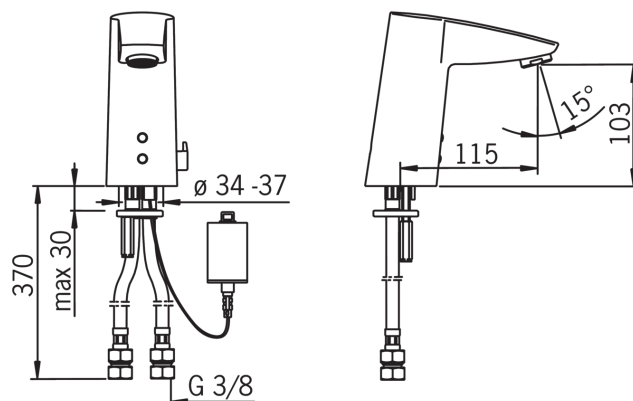
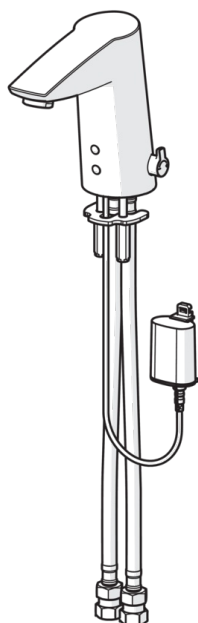
Määräykset

EMC Direktiivi	CE 2004/108/EY
EN standardi	EN 15091
Ääniluokka	I (ISO 3822)
Suojausluokka	IP 55

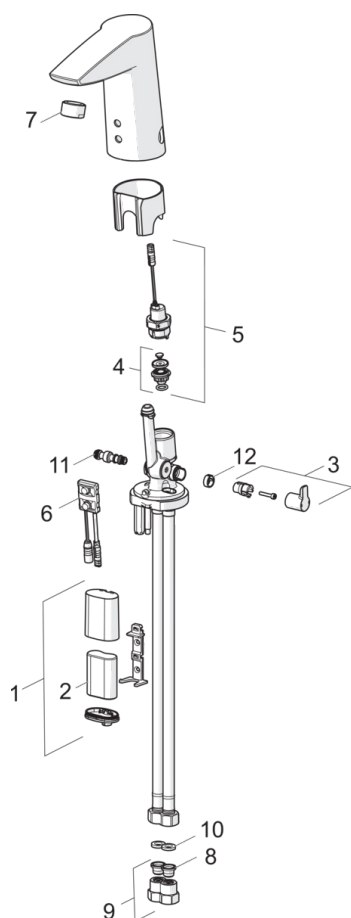
Tyypihyväksynät

STF sertifikaatti	VTT-RTH-00002-10
ETA-Danmark	VA 1.42/19220
Sintef	Sintef Nr. 1534
KIWA SE	1566





Varaosat



SP2814F

Nimi	Koodi	LVI (Suomi)
01 Paristokotelo	199417V	6422167
02 Litiumparisto, 2CR5 6 V	198330	6422030
03 Lämmönsäätökahva	600493V	6420128
04 Kalvon tukirengas	199205V	6422170
05 Magneettiventtiili	199206V	6422171
06 Sensori, 6 V	600659V	6420216
07 Poresuutin, M24x1 , 6 l/min	199266V	6420721
08 Roskasiivilät	199257/2	6420722
09 Yksisuuntaventtiili roskasihdillä	198473/2	6422070
10 Tiiviste, 8x14.3x2	600705/10	6420199
11 Lämmönsäädin	199201V	6421116
12 Peitenasta	601141V	6420262