

EAN: 6414150069826
LVI: 6110126
static.oras.com/2824F-102



Kosketusvapaa pesuallashana, jossa on lämmönsäätökahva. Sähköliitäntä 12 V erillisen virtalähteen (esim. Oras-nro 199275) kautta. Hanassa on roskasihdit, yksisuuntaventtiilit, joustavat kytkentäputket sekä Autofocus-sensori, jolloin asennuksen yhteydessä hanaan ei tarvitse tehdä säätöjä. Virtauksenrajoitin (1.7 l/min) mahdollistaa pienen vedenkulutuksen. Täyttää Green Buildingin tehokkaalle vedenkäytölle asettamat vaatimukset.

- Green Building
- Kosketusvapaa, Sähkökytkentä virtalähteen kautta, Green Building
- Tasoasennus
- Kromi
- Lämmönsäätökahva
- Lämpötilansäädön rajoitin (jälkiasennettava)
- Sekoitusventtiili manuaaliselle lämpötilansäädölle, Yksisuuntaventtiilit, Roskasiivilät
- Autofocus-sensori, Magneettiventtiili
- Joustavat kytkentäputket

Tekniset tiedot

Virtaamatiedot

Virtaama 300 kPa (virtauksenrajoittimin) **0.028 l/s**

Tekniset ominaisuudet

Lämmin vesi **max. +70°C**
Käyttöpaine **100 - 1000 kPa**
Liitäntäkoko **G3/8**
Materiaali **Messinki**

Ohjelmistoasetukset

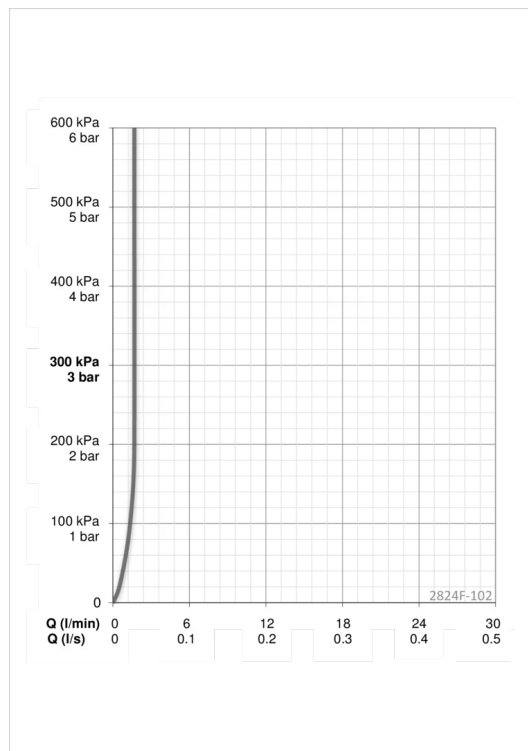
Jälkivirtaama-aika **2 s ± 1 s**
Max. virtaama-aika **2 min**

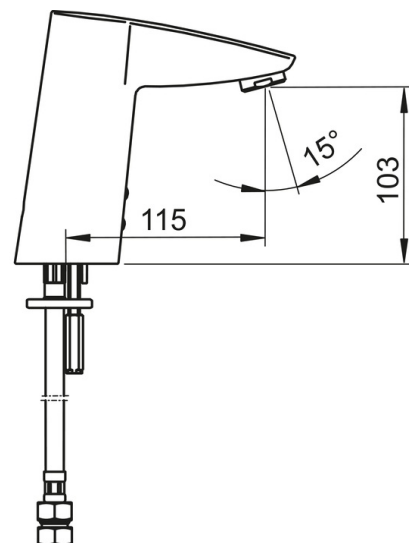
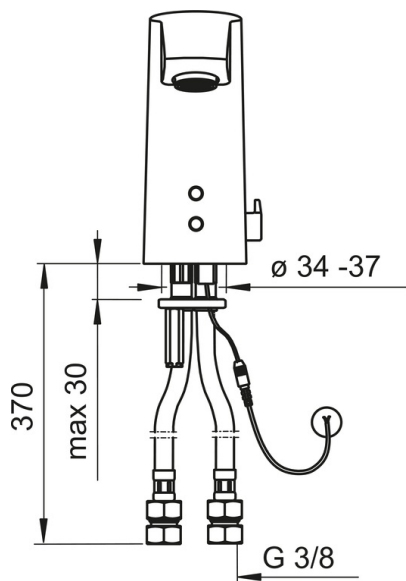
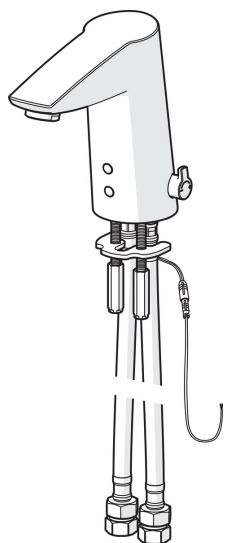
Elektroniikan tiedot

Sähköliitäntä **12 V**

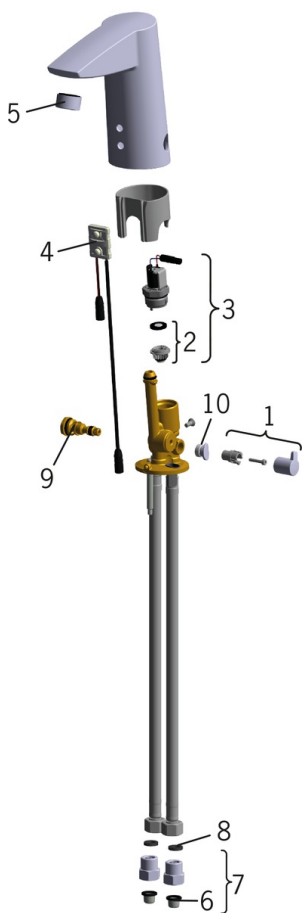
Määräykset

EMC Direktiivi **CE 2004/108/EC**
EN standardi **EN 15091**
Ääniluokka **I (ISO 3822)**
Suojausluokka **IP 55**





Varaosat



SP2824F-102

Nimi	Koodi	LVI
01 Lämmönsäätökahva	600493V	6420128
02 Kalvon tukirengas	199205V	6422170
03 Magneettiventtiili	199206V	6422171
04 Sensori, Sensori Lopetettu	600839V	6420261
05 Poresuutin, M24x1, -102	601255V	6420699
06 Roskasiivilät	199257/2	6420722
07 Yksisuuntaventtiili roskasihdillä	198473/2	6422070
08 Tiiviste, 8x14.3x2	600705/10	6420199
09 Lämmönsäädin	199201V	6421116
10 Peitenasta	601141V	6420262