

EAN: 6414150069826

NRF: 4200127

www.oras.com/no/products/oras/product/2824F-102



Berøringsfri servantkran med fleksible slanger og temperaturratt (fabrikkinnstilt). Ved å bruke den avanserte autofokussensoren trenger man ikke gjøre noen innstillinger ved montering. Vannbegrenser (1.7 l/min) gir lavt vannforbruk. Elektrisk tilkobling via adapter 230/12 V (stikkontakt). Alternativt kan man koble inntil 5 kraner på omformer 199275, NRF 4204418

Oppfyller kravene til effektivt bruk av vann ved Breeam.

- Breeam
- Berøringsfri, Separat omformer, Breeam
- Benkemontert
- Forkrommet
- Temperaturreguleringshendel
- Justerbar varmtvannsbegrenser (ettermonterbar)
- Manuell blandeventil, Tilbakeslagsventil, Smussfilter
- Infrarød autofokus sensor, Magnetventil
- Fleksible slanger

Teknisk data

Flow attributter

Vannmengde ved 300 kPa (med vannmengdebegrenser) **0.028 l/s**

Tekniske egenskaper

Varmtvannsforsyning **max. +70°C**
Arbeidstrykk **100 - 1000 kPa**

Program innstillinger

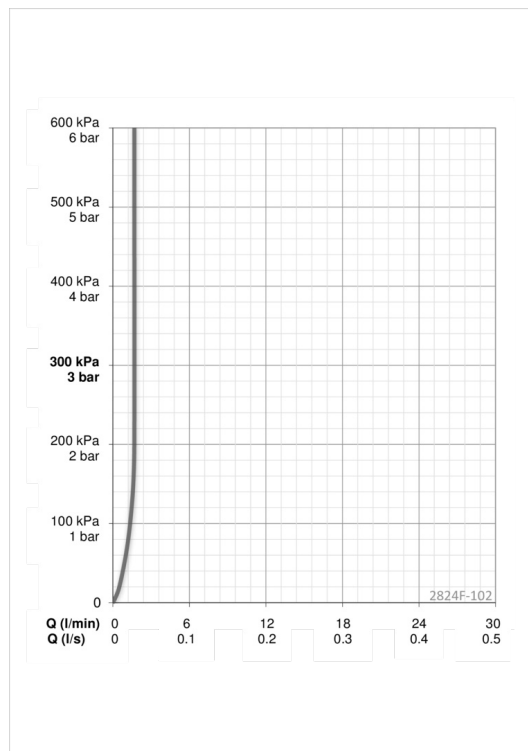
Etterrenningstid **2 s ± 1 s**
Funksjonstid **2 min**

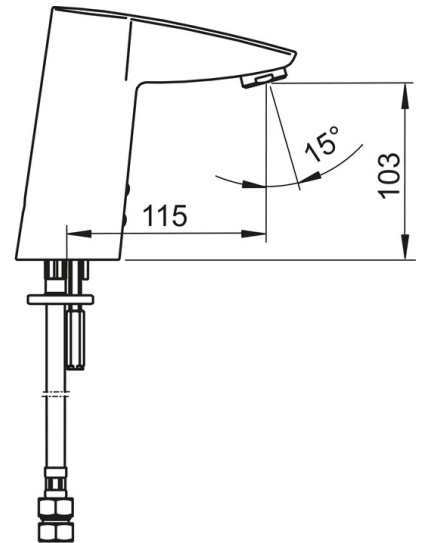
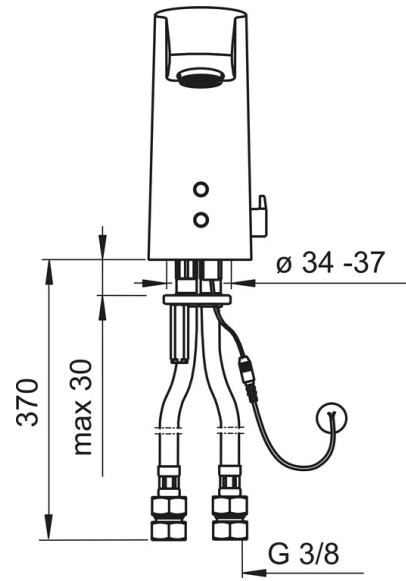
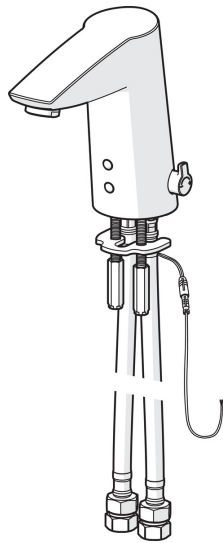
Elektroniske attributter

Elektrisk tilkobling **12 V**

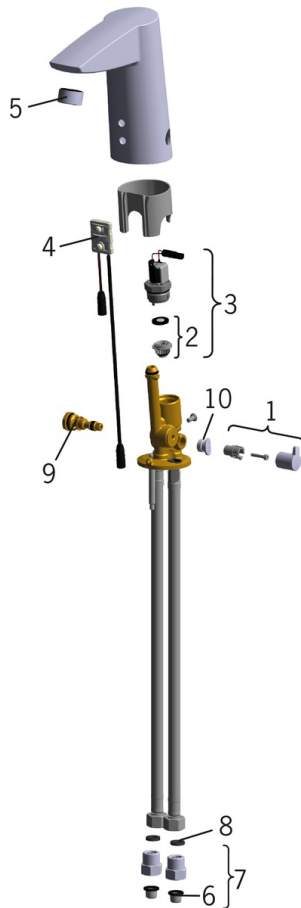
Bestemmelser

EMC Directive **C E 2004/108/EC**
EN Standard **EN 15091**
Støyklasse **I (ISO 3822)**
Tetthetsklasse **IP 55**





Reserve deler



SP2824F-102

| Navn | Kode | NRF |
|------|---------------------------|-------------------|
| 01 | Temperaturreguleringsgrep | 600493V 4202862 |
| 02 | Membran m/støttering | 199205V 4204493 |
| 03 | Magnetventil, komplett | 199206V 4204494 |
| 04 | Sensor, 12 V MIX | 600839V 4205139 |
| 05 | Strålesamler, M24x1, -102 | 601255V 4205405 |
| 06 | Smussfilter | 199257/2 4204497 |
| 07 | Filter/Tilbakeslagsventil | 198473/2 4204865 |
| 08 | Pakning, 8x14.3x2 | 600705/10 4204415 |
| 09 | Temperaturreguleringsdel | 199201V 4204407 |
| 10 | Blendingsplugg | 601141V 4202943 |