

EAN: 6414150069826
static.oras.com/2824F-102



- Green Building
- Bezdotykowa, Zasilanie zewnętrzne, Green Building
- Montaż powierzchniowy
- Chrom
- Uchwyt regulacji temperatury
- Regulowany ogranicznik ciepłej wody
- Zawór mieszający z ręczną regulacją temperatury, Zaworki zwrotne, Filtr(y) siatkowy(e)
- Sensor z autofokusem, Zawór solenoidalny
- Elastyczne wężyki

Dane techniczne

Cechy przepływowe

Natężenie przepływu przy 300 kPa (Z regulatorem przepływu) **0.028 l/s**

Właściwości techniczne

Woda ciepła zasilająca **max. +70°C**
 Ciśnienie robocze **100 - 1000 kPa**

Ustawienia oprogramowania

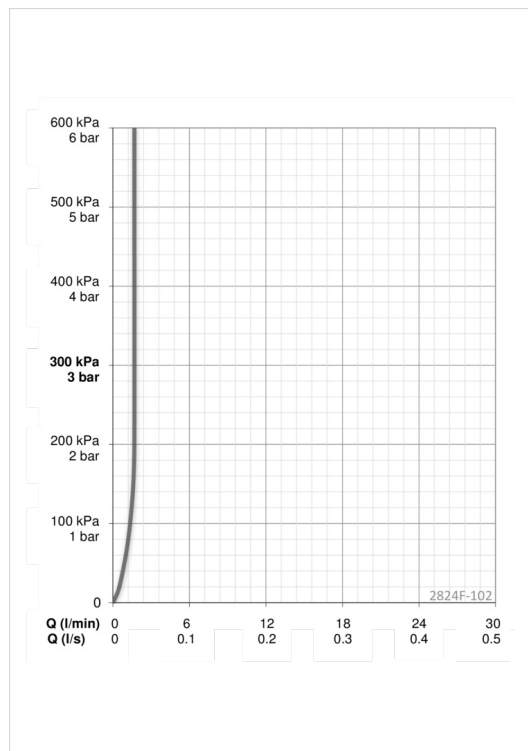
Opóźnienie zamknięcia **2 s ± 1 s**
 Max czas przepływu **2 min**

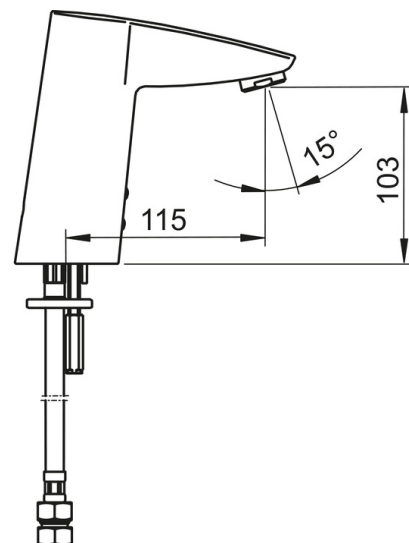
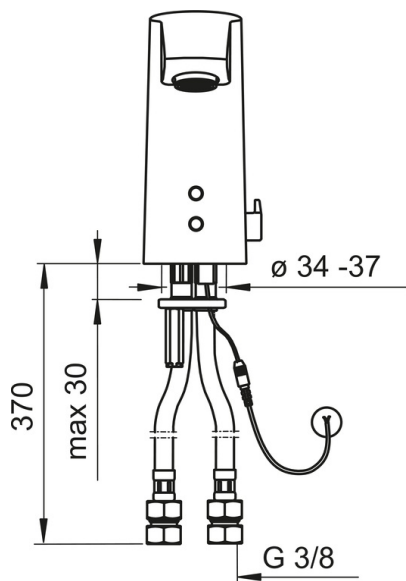
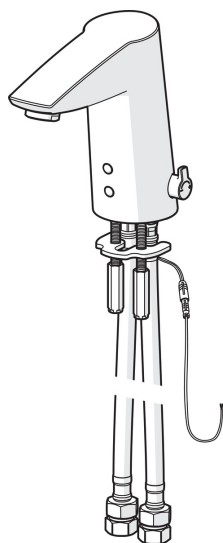
Cechy elektroniczne

Podłączenie elektryczne **12 V**

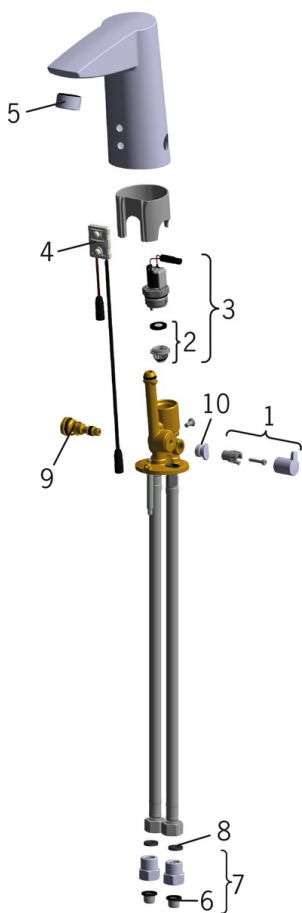
Przepisy prawne

EMC Dyrektywa **C E 2004/108/EC**
 EN standard **EN 15091**
 Klasa głośności **I (ISO 3822)**
 Klasa bezpieczeństwa **IP 55**





Części zamienne



SP2824F-102

Nazwa	Kod
01 Pokrętko regulacji temperatury	600493V
02 Pierścień membrany	199205V
03 Zawór solenoidalny	199206V
04 Sensor, Sensor Wycofane	600839V
05 Aerator, M24x1, -102	601255V
06 Filtry siatkowe	199257/2
07 Filtr siatkowy/zawór zwrotny	198473/2
08 Uszczelka, 8x14.3x2	600705/10
09 Regulator temperatury	199201V
10 Zatyczka	601141V