

EAN: 6414150069826  
[static.oras.com/2824F-102](http://static.oras.com/2824F-102)



- Green Building
- Бесконтактный, Отдельный трансформатор, ECO строительство
- Монтаж на поверхность
- Хром
- Ручка регулировки температуры
- Ограничитель температуры (дооснащение)
- Смешивающий клапан для ручного регулирования температуры воды, Обратный клапан, Грязевой фильтр
- Датчик с системой автофокуса, Электромагнитный клапан
- Гибкая подводка

## ТЕХНИЧЕСКИЕ ДАННЫЕ

### Параметры расхода воды

Расход воды (300 кПа) (с ограничителем потока) **0.028 l/s**

### Технические характеристики

Подключение горячей воды **max. +70°C**  
 Рабочее давление **100 - 1000 кПа**  
 Установочные размеры **G3/8**  
 Материал **Латунь**

### Установки ПО

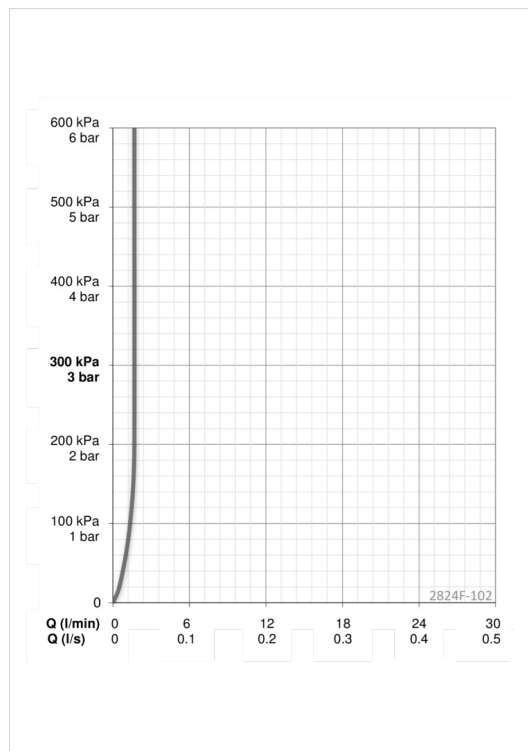
Продолжительность окончательного смыва **2 s ± 1 s**  
 Макс. время подачи воды **2 min**

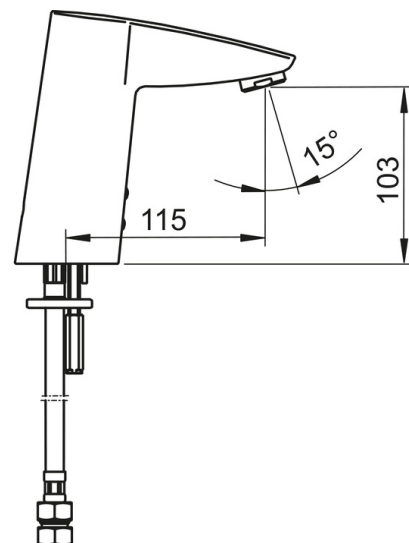
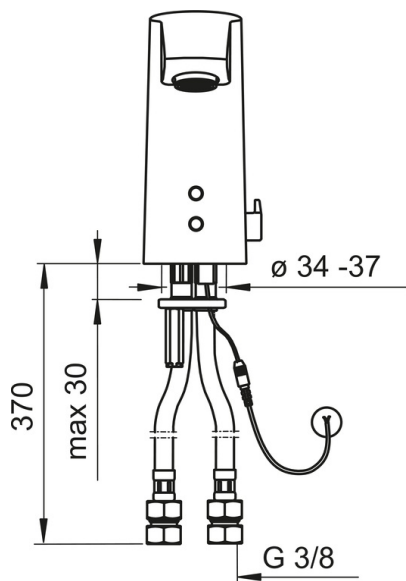
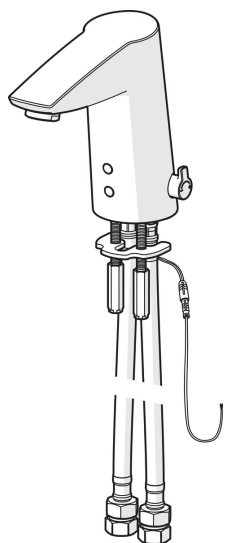
### Электрические параметры

Электропитание **12 V**

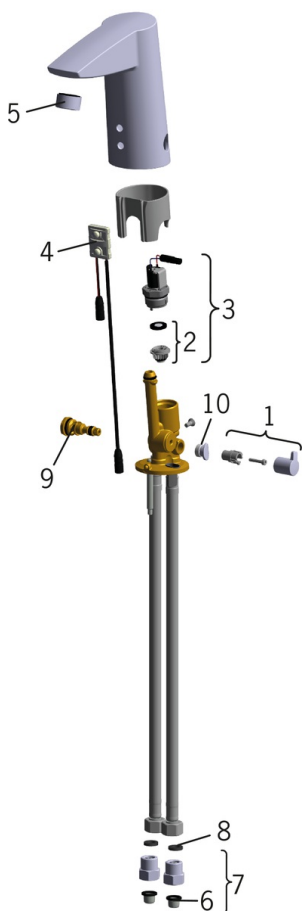
### Regulations

Директива EMC **CE 2004/108/EC**  
 Стандарт EN **EN 15091**  
 Уровень шума **I (ISO 3822)**  
 Степень защиты **IP 55**





## Запасные части



### SP2824F-102

Название	Код
01 Ручка регулировки температуры	600493V
02 Опорное кольцо мембраны	199205V
03 Электромагнитный клапан	199206V
04 Датчик, Sensor Снят с производства	600839V
05 Аэратор, M24x1, -102	601255V
06 Блок грязевых фильтров	199257/2
07 Обратный клапан с грязевым фильтром	198473/2
08 Прокладка, 8x14,3x2	600705/10
09 Терморегулятор	199201V
10 Заглушка регулятора температуры	601141V