

EAN: 6414150069826  
[static.oras.com/2824F-102](http://static.oras.com/2824F-102)



- Green Building
- Безконтактні, Окремий трансформатор, Green Building
- На підставці
- Хром
- Ручка регулювання температури
- Регульована зупинка подачі гарячої води (змінна)
- Змішувальний клапан для ручного контролю температури, Зворотний клапан(-и), Грязьовий фільтр
- Інфрачервоний датчик автофокусування, Електромагнітний клапан з імпульсним керуванням
- з гнучкими трубками

## ТЕХНІЧНІ ДАНІ

### Параметри витрати води

Витрата води (300 кПа) (з обмежувачем витoku) **0.028 l/s**

### Технічні характеристики

Гаряча вода **max. +70°C**  
 Робочий тиск **100 - 1000 кПа**  
 Розмір з'єднання **G3/8**  
 Матеріал **Латунь**

### Настроювання ПЗ

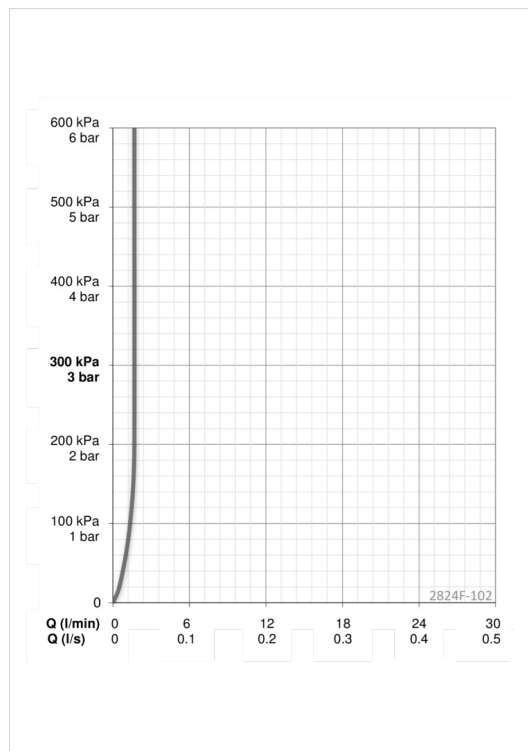
Тривалість кінцевого зливу **2 s ± 1 s**  
 Максимальний час подачі води **2 min**

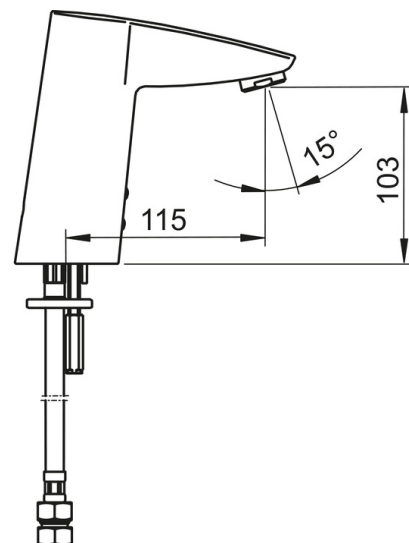
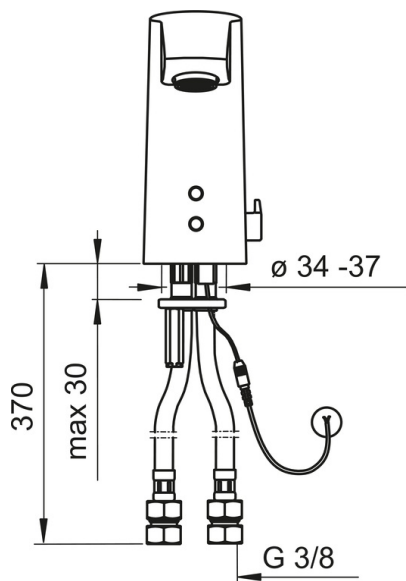
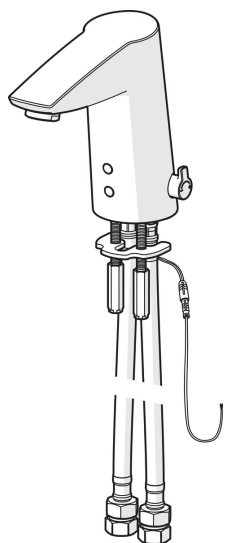
### Електронні параметри

Електроживлення **12 V**

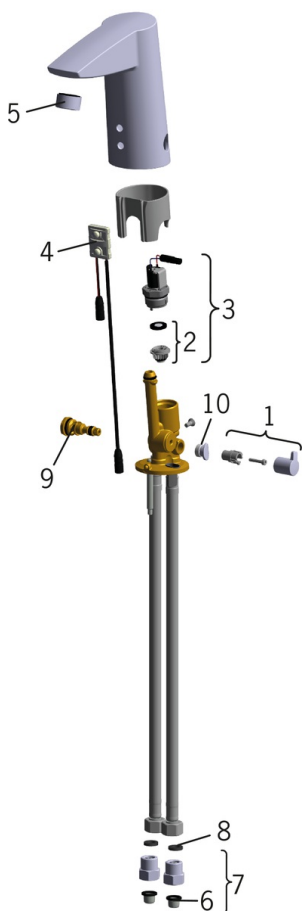
### Правила

Директива EMC **СЄ 2004/108/ЕС**  
 EN стандарти **EN 15091**  
 Рівень шуму **I (ISO 3822)**  
 Клас захисту **IP 55**





## Запасні частини



### SP2824F-102

Назва	Код
01 Ручка регулювання температури	600493V
02 Опорне кільце мембрани	199205V
03 Електромагнітний клапан	199206V
04 Сенсор, Sensor Знято з виробництва	600839V
05 Аератор, M24x1, -102	601255V
06 Грязьові фільтри	199257/2
07 Зворотний клапан з грязьовим фільтром	198473/2
08 Сальник, 8x14.3x2	600705/10
09 Терморегулятор	199201V
10 Заглушка	601141V