

EAN: 6414150071287

[www.oras.com/ru/products/oras/product/2824F-104](http://www.oras.com/ru/products/oras/product/2824F-104)



- ECO строительство
- Бесконтактные, Отдельный трансформатор, ECO строительство
- Монтаж на поверхность
- Хром
- Каскадный
- Ручка регулировки температуры
- Грязевой фильтр
- Датчик с системой автофокуса, Электромагнитный клапан
- Гибкая подводка

## ТЕХНИЧЕСКИЕ ДАННЫЕ

### Параметры расхода воды

Расход воды (300 кПа) (с ограничителем потока) **0.056 l/s**

### Технические характеристики

Подключение горячей воды **max. +70°C**  
 Рабочее давление **100 - 1000 кПа**

### Установки ПО

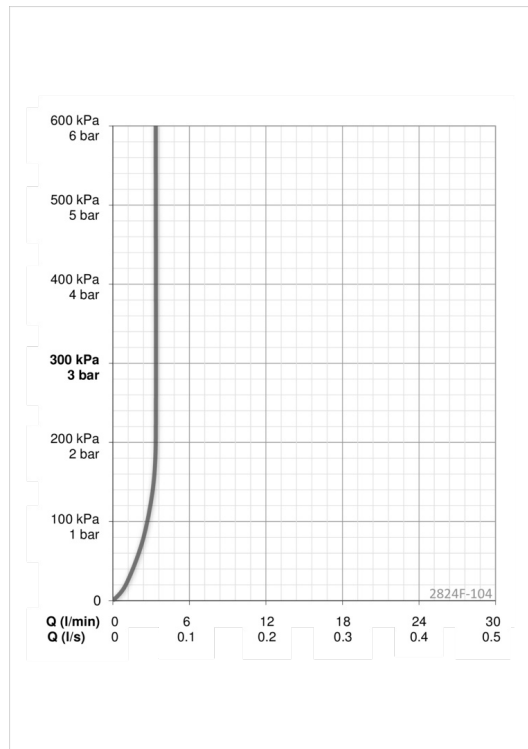
Продолжительность окончательного смыва **2 s ± 1 s**  
 Макс. время подачи воды **2 min**

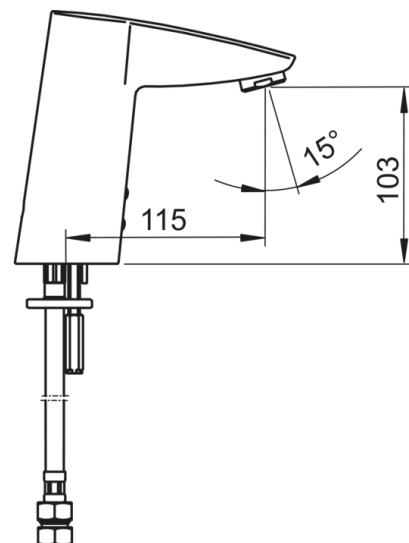
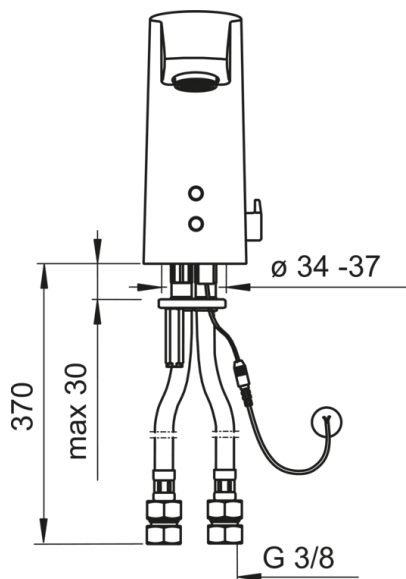
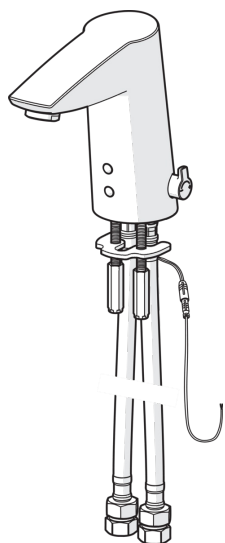
### Электрические параметры

Электропитание **12 V**

### Regulations

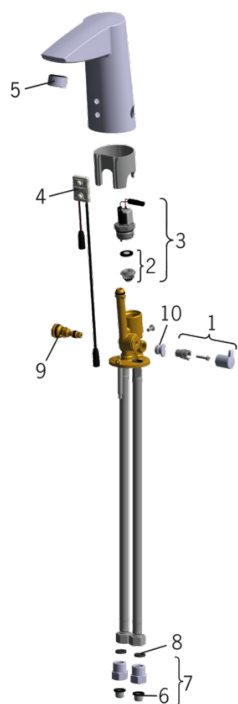
Директива EMC **CE 2004/108/EY**  
 Стандарт EN **EN 15091**  
 Уровень шума **I (ISO 3822)**  
 Степень защиты **IP 55**





## Запасные части

### SP2824F-104



	Название	Код
01	Ручка регулировки температуры	600493V
02	Опорное кольцо мембраны	199205V
03	Электромагнитный клапан	199206V
04	Датчик, 12 V MIX	600839V
05	Аэратор, M24x1, -104	601434V
06	Блок грязевых фильтров	199257/2
07	Обратный клапан с грязевым фильтром	198473/2
08	Прокладка, 8x14.3x2	600705/10
09	Терморегулятор	199201V
10	Заглушка регулятора температуры	601141V