

EAN: 6414150071294  
LVI: 6110128  
[static.oras.com/2824F-105](http://static.oras.com/2824F-105)



Kosketusvapaa pesuallashana, jossa on lämmönsäätökahva. Sähköliitäntä 12 V erillisen virtalähteen (esim. Oras-nro 199275) kautta. Hanassa on roskasihdit, yksisuuntaventtiilit, joustavat kytkentäputket sekä Autofocus-sensori, jolloin asennuksen yhteydessä hanaan ei tarvitse tehdä säätöjä. Virtauksenrajoitin (4.2 l/min) mahdollistaa pienen vedenkulutuksen. Täyttää Green Buildingin tehokkaalle vedenkäytölle asettamat vaatimukset.

- Green Building
- Kosketusvapaa, Sähkökytkentä virtalähteen kautta, Green Building
- Tasoasennus
- Kromi
- Vakioporesuutin
- Lämmönsäätökahva
- Roskasiivilät
- Autofocus-sensori, Magneettiventtiili
- Joustavat kytkentäputket

## Tekniset tiedot

### Virtaamatiedot

Virtaama 300 kPa (virtauksenrajoittimin) **0.07 l/s**

### Tekniset ominaisuudet

Lämmin vesi **max. +70°C**  
Käyttöpaine **100 - 1000 kPa**  
Liitäntäkoko **G3/8**  
Materiaali **Messinki**

### Ohjelmistoasetukset

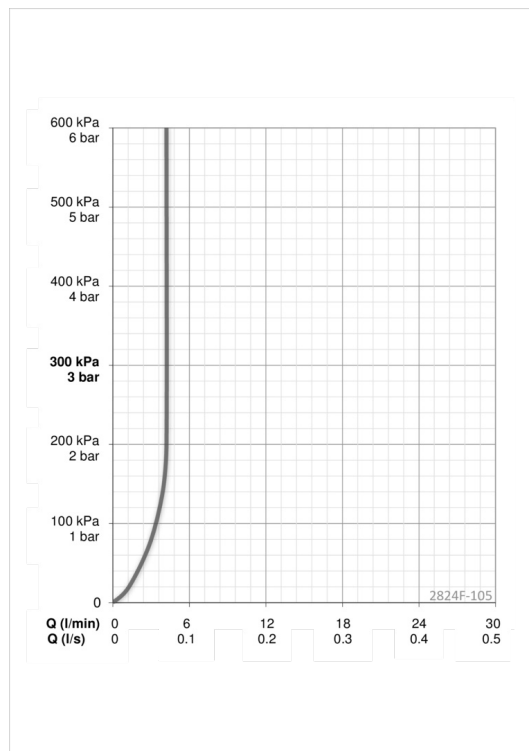
Max. virtaama-aika **2 min**

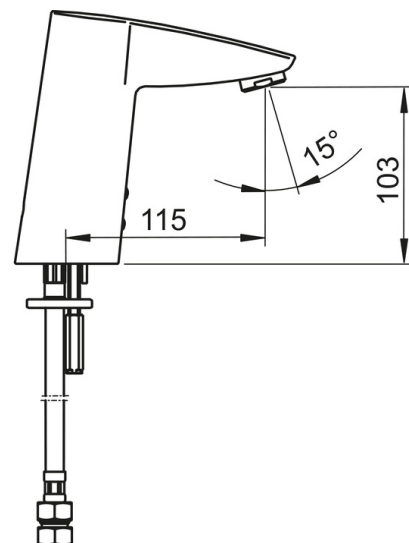
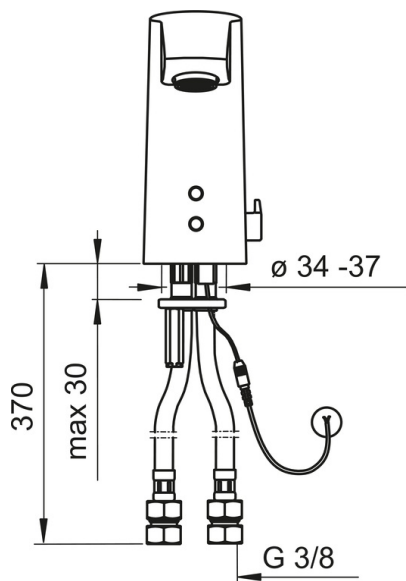
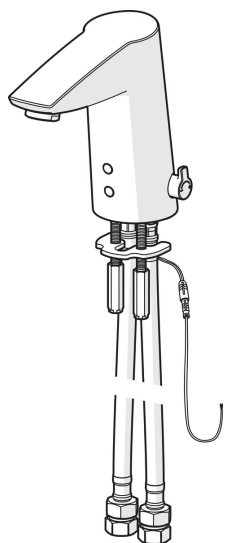
### Elektroniikan tiedot

Sähköliitäntä **12 V**

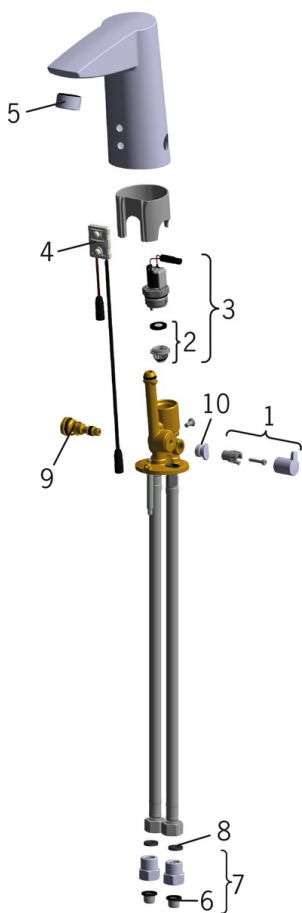
### Määräykset

EMC Direktiivi **C E 2004/108/EC**  
EN standardi **EN 15091**  
Ääniluokka **I (ISO 3822)**  
Suojausluokka **IP 55**





## Varaosat



### SP2824F-105

Nimi	Koodi	LVI
01 Lämmönsäätökahva	600493V	6420128
02 Kalvon tukirengas	199205V	6422170
03 Magneettiventtiili	199206V	6422171
04 Sensori, Sensor Lopetettu	600839V	6420261
05 Poresuutin, M24x1, -105	601166V	6510075
06 Roskasiivilät	199257/2	6420722
07 Yksisuuntaventtiili roskasihdillä	198473/2	6422070
08 Tiiviste, 8x14.3x2	600705/10	6420199
09 Lämmönsäädin	199201V	6421116
10 Peitenasta	601141V	6420262