

EAN: 6414150076046

www.oras.com/ee/products/oras/product/2824FT



Kontaktivaba valamusegisti. Segistil on prügipüüdurid, tagasilöögiklapid ja Autofocus sensor, mistõttu paigaldamisel ei ole vaja teha täiendavaid seadistusi. Vee vooluhulga piiraja (6 l/min) tagab vähese veekulu. Võrgutoide läbi komplekti kuuluva pistikalaldi 230/12 V. Soovi korral on võimalik kasutada vooluallikana alaldit Oras nr. 199275 kuni 5-le segistile.

F = painduvad ühendustorud

- Avalikud kasutuskohad, Ravi- ja hoolekandeesutused
- Kontaktivabad segistid, Pistikalaldi
- Tööpinnale paigaldatav
- Kroom
- Jäik jooksutoru, Valukonstruksioon
- CASCADE® - õhustatud veevool
- Temperatuuriseadekahv
- Temperatuuri ja vee vooluhulga piiramise võimalus
- Seguventiil käsitsi temperatuuri seadmiseks, Tagasilöögiklapid, Prügipüüdur(id)
- Autofookusega infrapunasensor, Magnetventiil, Toiteallikas

Tehnilised andmed

Vooluhulk

Normvooluhulk 300 kPa (vooluhulga piirajaga)	0.1 l/s
Rõhukadu vooluhulgal (0.1 l/s)	200 kPa

Tehnilised omadused

DN- mõõt (normaalmõõt)	DN15
Kuum vesi	max. +70°C
Kasutussurve	100 - 1000 kPa
Ühenduse mõõt	G3/8
Tööulatus	115 mm
Materjal	brass

Tarkvaraseaded

Maksimaalne vee vooluaja pikkus	2 min
---------------------------------	--------------

Elektronika

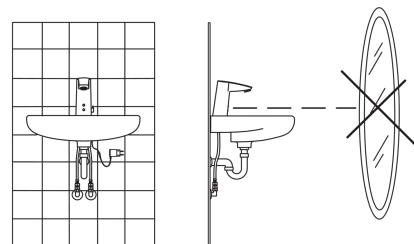
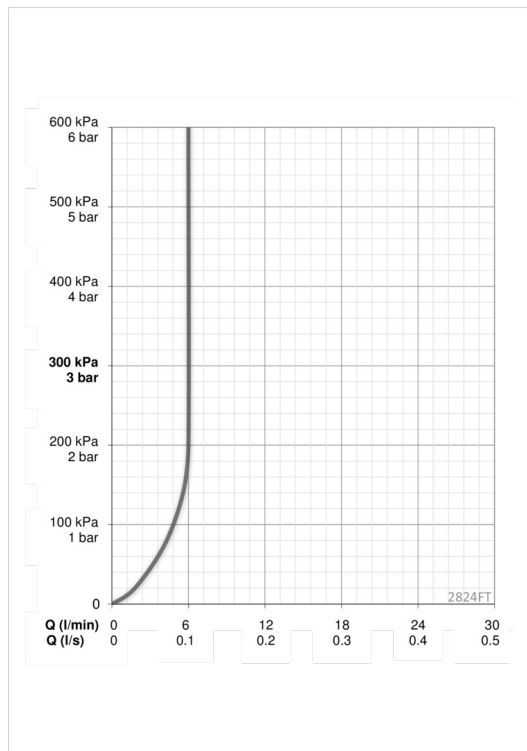
Elektriliides	230 / 12 V
---------------	-------------------

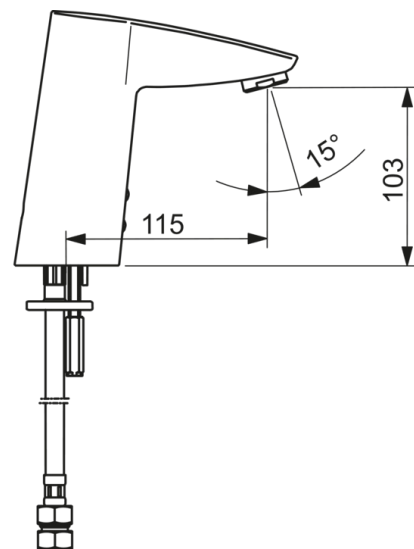
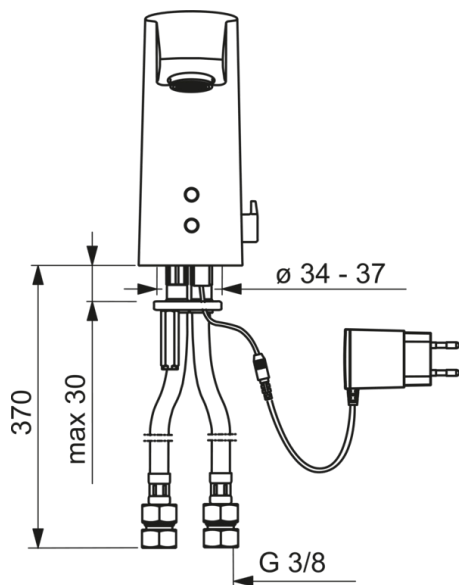
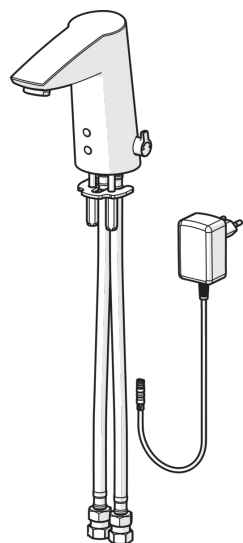
Määrused

EMC Direktiiv	CE 2004/108/EY
EN standard	EN 15091
Hääleklass	I (ISO 3822)
Kaitseklass	IP 55 / transformer IP 40

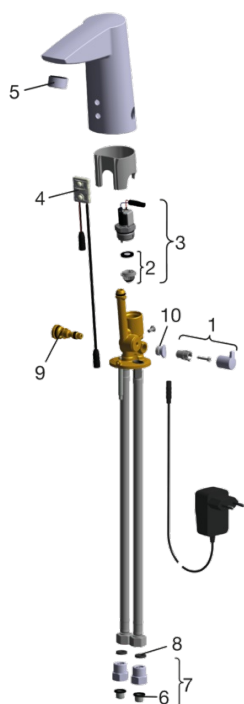
Tüübikinnitused

KIWA SE	1566
---------	-------------





Varuosad



SP2824FT

	Nimetus	Kood
01	Temperatuuriseadekahv	600493V
02	Membran koos tugialusega	199205V
03	Magnetventiil	199206V
04	Sensor, 12 V MIX	600839V
05	Õhusti, M24x1, 6 l/min	199266V
06	Prügipüüdurid (2tk)	199257/2
07	Prügipüüdur koos tagasilöögiklapiga (2tk)	198473/2
08	Tihend (10tk), 8x14.3x2	600705/10
09	Temperatuuriseadja	199201V
10	Katteplaat	601141V