

EAN: 6414150076046

[www.oras.com/pl/products/oras/product/2824FT](http://www.oras.com/pl/products/oras/product/2824FT)



Bezdotykowa bateria umywalkowa z uchwytem regulującym temperaturę. Bateria jest wyposażona w filtry siatkowe, zawory zwrotne oraz technologię Autofocus sensor, dzięki której nie wymaga jakichkolwiek regulacji przy instalacji. Regulator przepływu (6 l/min) umożliwia małe zużycie wody. Połączenie elektryczne z transformatorem 230/12 V.

Alternatywa: podtynkowy zasilacz nr 199275. Do jednego zasilacza można podłączyć max 5 szt. wymienionych produktów jednocześnie.

Posiada: znak budowlany „B”, atest PZH, deklarację zgodności.

F- elastyczne wężyki podłączeniowe

- Miejsca publiczne, Opieka zdrowotna
- Bezdotykowe, Oddzielny transformator
- Deck mounted
- Chrom
- Pokrętko regulacji temperatury
- Ogranicznik temperatury
- Zaworki zwrotne, Filtr siatkowy
- Autofocus infrared sensor

## Dane techniczne

### Cechy przepływowe

Natężenie przepływu przy 300 kPa (Z regulatorem przepływu) **0.1 l/s**

Spadek ciśnienia dla przepływu (0.1 l/s) **200 kPa**

### Właściwości techniczne

Woda ciepła zasilająca **max. +70°C**  
 Ciśnienie robocze **100 - 1000 kPa**  
 Wielkość przyłącza **G3/8**  
 Projection **115 mm**  
 Material **brass**

### Ustawienia oprogramowania

Max czas przepływu **2 min**

### Cechy elektroniczne

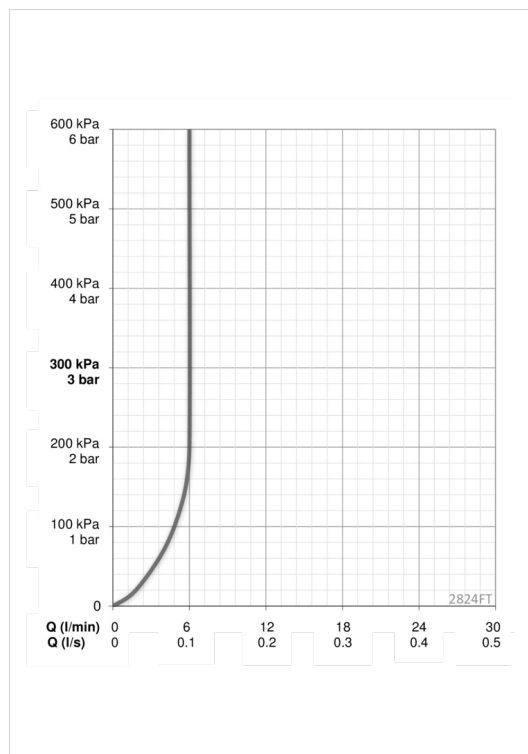
Podłączenie elektryczne **230 / 12 V**

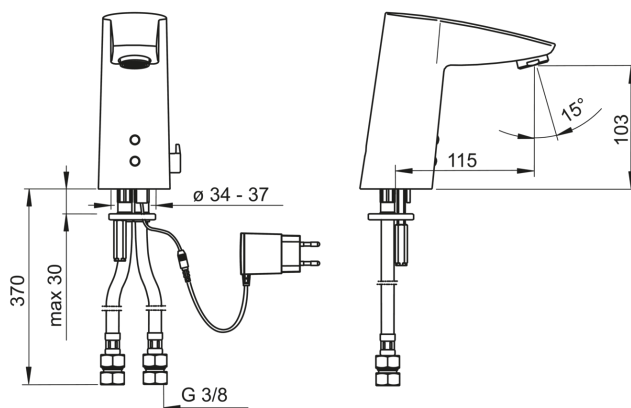
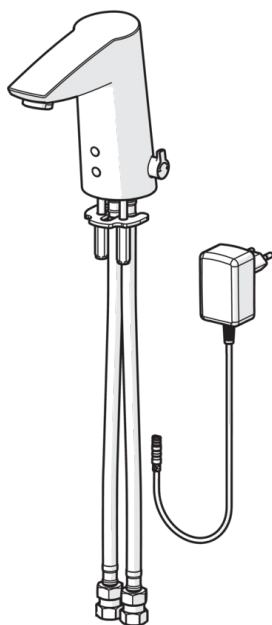
### Przepisy prawne

EMC Dyrektywa **CE 2004/108/EY**  
 EN standard **EN 15091**  
 Klasa głośności **I (ISO 3822)**  
 Klasa bezpieczeństwa **IP 55 / transformer IP 40**

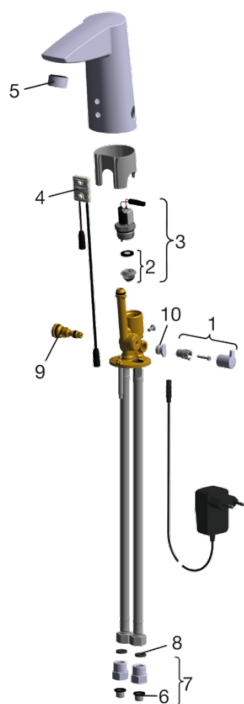
### Rodzaj atestów

KIWA SE **1566**





## Części zamienne



### SP2824FT

Nazwa	Kod
01 Pokrętko regulacji temperatury	600493V
02 Pierścień membrany	199205V
03 Zawór solenoidalny	199206V
04 Sensor, 12 V MIX	600839V
05 Aerator, M24x1 , 6 l/min	199266V
06 Filtry siatkowe	199257/2
07 Filtr siatkowy/zawór zwrotny	198473/2
08 Uszczelka, 8x14.3x2	600705/10
09 Regulator temperatury	199201V
10 Zatyczka	601141V