

EAN: 6414150071393
static.oras.com/2838F-105



- Green Building
- Kangsegisti, Green Building
- Tööpinnale paigaldatav
- Kroom
- Pöördnuruga piiramise võimalus
- Õhustatud veesammas
- Üks kahv, Kuuma/külma sümbolid
- Temperatuuri ja vee vooluhulga piiramise võimalus seadeosast
- ϕ 40 mm keraamiline seadeosa
- Painduvad ühendustorud

Tehnilised andmed

Vooluhulk

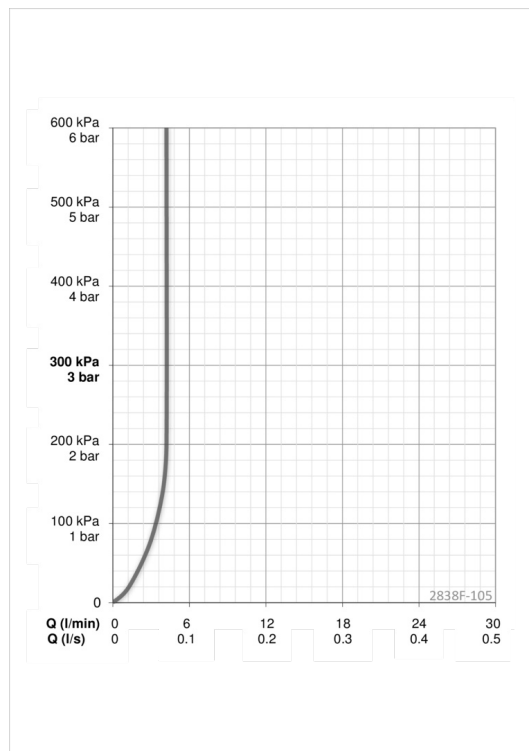
Normvooluhulk 300 kPa (vooluhulga piirajaga) **0.07 l/s**

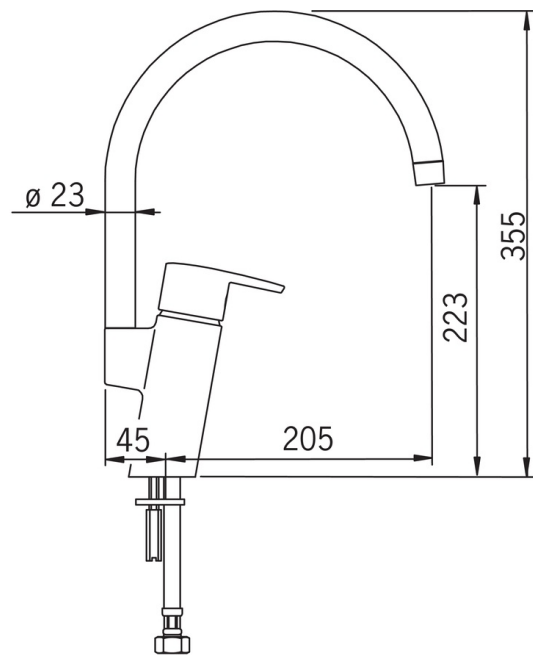
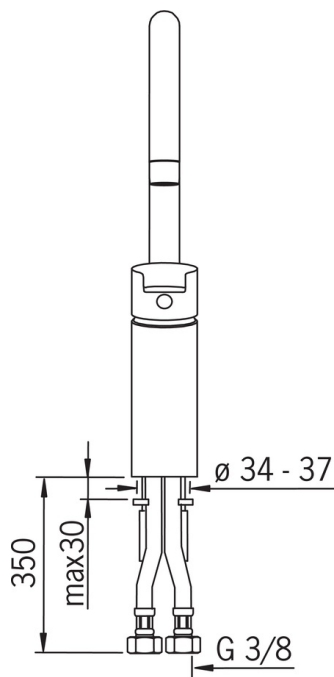
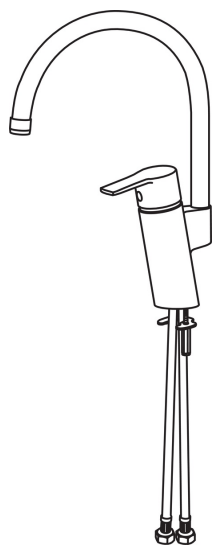
Tehnilised omadused

Kuum vesi **max. +70°C**
 Kasutusurve **50 - 1000 kPa**
 Ühenduse mõõt **G3/8**
 Materjal **Messing**

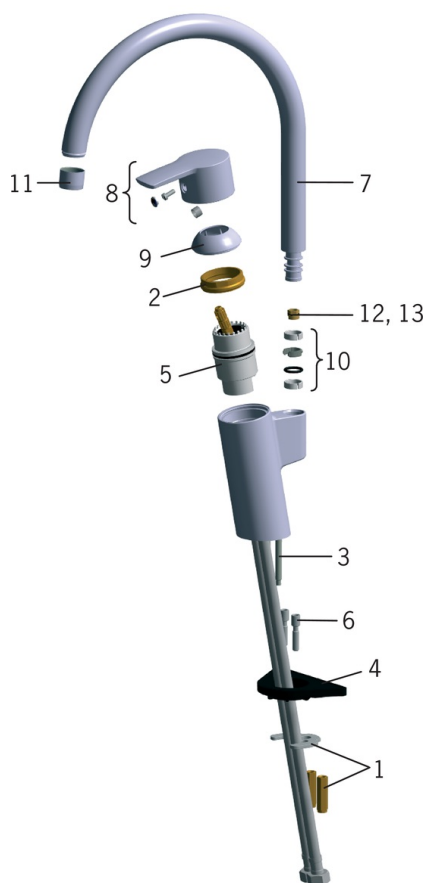
Määrused

EN standard **EN 817**
 Hääleklass **I (ISO 3822)**





Varuosad



SP2838F-105

Nimetus	Kood
01 Kinnitusplaat mutritega	158697
02 Pingutusmutter	158726
03 Paigalduskruvi (10tk), M6x65	158747/10
04 Tugiplaat, 100x60mm	158825
05 Seadeosa, Green building	600979V
06 Pikenduskruvi, M6	158893
07 Jooksutoru komplektne	159010V
08 Kahv	159050V
09 Kaitsekate	159053V
10 Tihendid	159499
11 Õhusti, M22x1, -105	601167V
12 Jooksutoru pöördnurga piiraja, 120°	159670/10
13 Jooksutoru pöördnurga piiraja, 60°/0°	159667/10
13 Jooksutoru pöördnurga piiraja, 60°/0°	159667V