

EAN: 6414150071393

LVI: 6219100

www.oras.com/fi/products/oras/product/2838F-105



Hanassa on kääntyvä korkea juoksuputki ja joustavat kytkentäputket. Juoksuputken kääntymiskulma on 120° (mahdollista rajoittaa 0° tai 60°). Virtauksenrajoitin (4.2 l/min) mahdollistaa pienen vedenkulutuksen. Täyttää Green Buildingin tehokkaalle vedenkäytölle asettamat vaatimukset.

- Green Building
- Yksiotte, Green Building
- Tasoasennus
- Kromi
- Kääntymiskulman rajoitusmahdollisuus
- Vakioporesuutin
- Yksi käyttövipu/kahva, Kuuma/Kylmä symbolit
- Lämpötilan ja virtaaman rajoitusmahdollisuus
- \varnothing 40 mm säätöosa

Tekniset tiedot

Virtaamatiedot

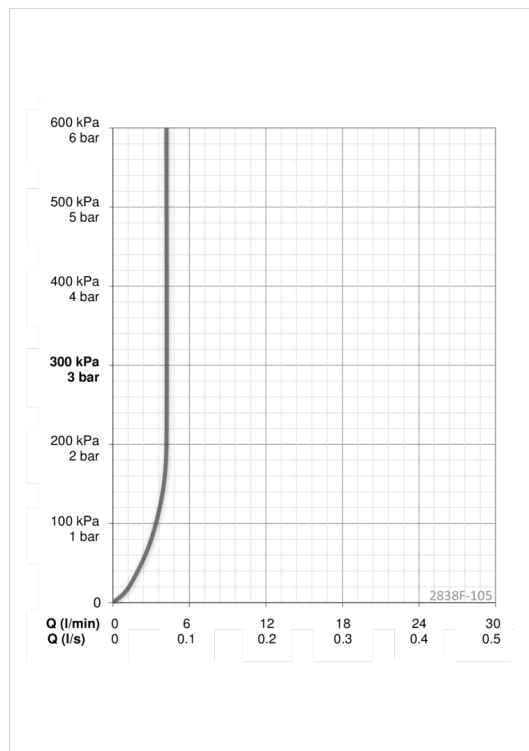
Virtaama 300 kPa (virtauksenrajoittimin) **0.07 l/s**

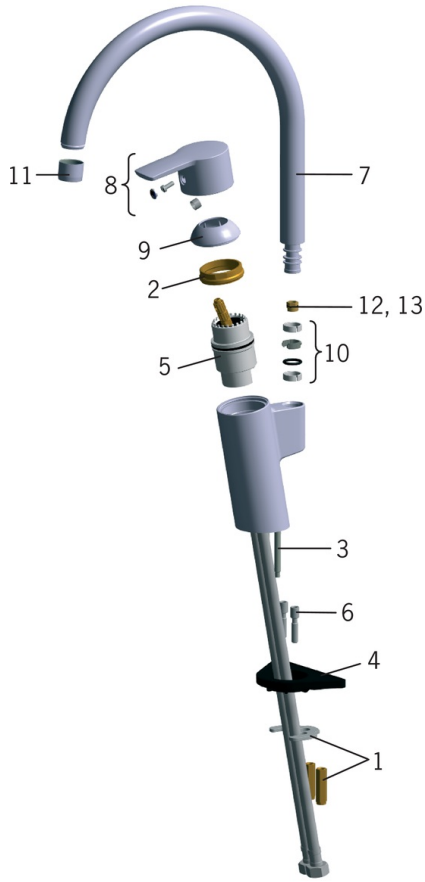
Tekniset ominaisuudet

Lämmin vesi **max. +80°C**
Käyttöpaine **50 - 1000 kPa**

Määräykset

EN standardi **EN 817**
Ääniluokka **I (ISO 3822)**





SP2838F-105

	Nimi	Koodi	LVI
01	Kiristyslevyt muttereilla	158697	6420358
02	Kiristysmutteri	158726	6420331
03	Kiinnitysruuvi (10 kpl), M6x65	158747/10	6420154
04	Tukilevy, 100x60mm	158825	6420134
05	Säätöosa, Green building	600979V	
06	Jatkoruuvisarja, M6	158893	6420359
07	Juoksuputki	159010V	6420293
08	Käyttövipu	159050V	6420525
09	Suojakuppi	159053V	6420526
10	Tiivistesarja	159499	6420144
11	Poresuutin, M22x1, -105	601167V	
12	Juoksuputken rajoitin, 120°	159670/10	6420287
13	Juoksuputken rajoitin, 60°/0°	159667/10	6420169
13	Juoksuputken rajoitin, 60°/0°	159667V	6420240