

EAN: 6414150071393

www.oras.com/ua/products/oras/product/2838F-105



- Green Building
- Одноважільні, Green Building
- На підставці
- Хром
- Можливість обмеження діапазону повороту
- Стандартний аератор
- Один важіль/ручка, Позначення «гаряча/холодна»
- Можливість обмеження максимальної температури й швидкості потоку
- ϕ 40 мм керамічний картридж для контролю потоку й температури

ТЕХНІЧНІ ДАНІ

Параметри витрати води

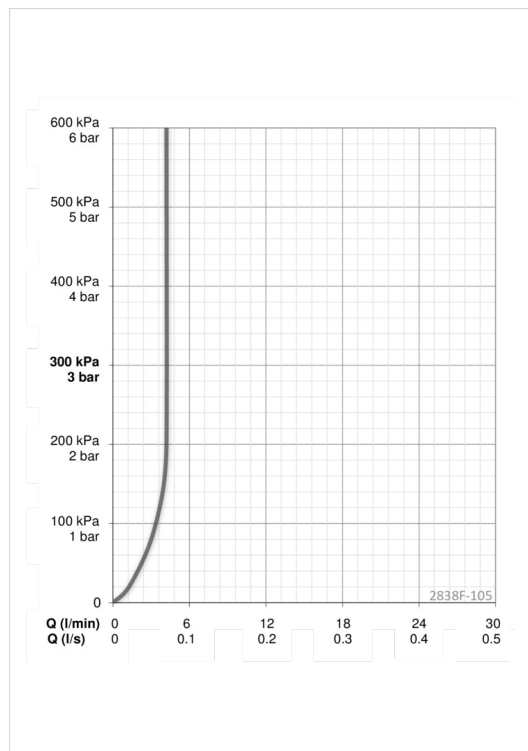
Витрата води (300 кПа) (з обмежувачем витoku) **0.07 l/s**

Технічні характеристики

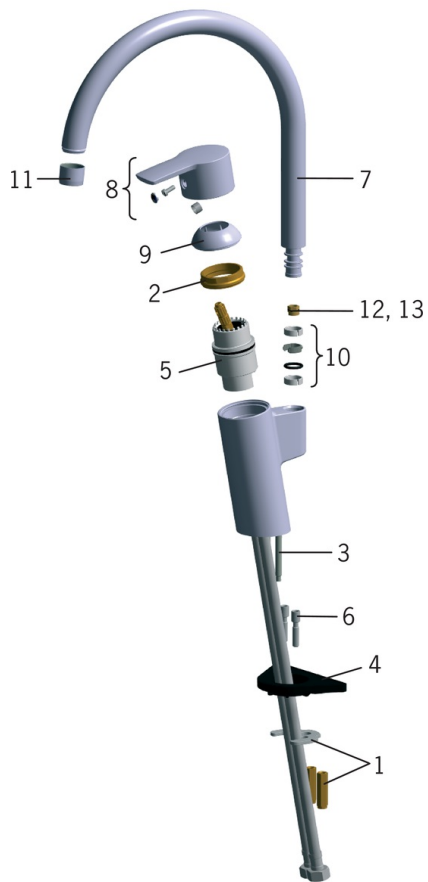
Гаряча вода **max. +80°C**
Робочий тиск **50 - 1000 кПа**

Правила

EN стандарти **EN 817**
Рівень шуму **I (ISO 3822)**



Запасні частини



SP2838F-105

Код	Назва	Код
01	Затискна пластина з гайками	158697
02	Затискна гайка	158726
03	Кріпильний гвинт (10 шт.), М6х65	158747/10
04	Опорна плита, 100х60mm	158825
05	Картридж, Green building	600979V
06	Подовжуючі гвинти, комплект, М6	158893
07	Вилив	159010V
08	Важіль	159050V
09	Захисна чашка	159053V
10	Комплект ущільнювачів	159499
11	Аератор, М22х1, -105	601167V
12	Обмежувач повороту вилу, 120°	159670/10
13	Обмежувач повороту вилу, 60°/0°	159667/10
13	Обмежувач повороту вилу, 60°/0°	159667V