

EAN: 6414150058486

[www.oras.com/lv/products/oras/product/2838F](http://www.oras.com/lv/products/oras/product/2838F)



Viensvira virtuves jaucējkrāns. Iztekas pagrieziņa leņķi var iestatīt 120° (rūpnīcas iestatījums), 60° vai 0°. Ar iebūvēta ierobežotāja mehānismu var regulēt maksimālo ūdens plūsmu un temperatūru.

F - ar lokaniem pievadiem.

- Virtuvē
- Viensvira
- Virsmas montāža
- Hroms
- Grozāma izteka, Pagrieziņa leņķa ierobežošanas opcija
- HONEYCOMB® - uzlabota kaļķakmens aizsardzība
- Viensvira / rokturis, Karstā / Aukstā ūdens apzīmējums
- Ūdens temperatūras un maksimālās plūsmas ierobežošanas funkcija
- ø 40 mm keramikas kasete plūsmas un temperatūras regulēšanai
- Lokani pievadi

## Tehniskie dati

### Plūsma

Ūdens plūsma pie 300 kPa	<b>0.24 l/s</b>
Spiediena zudumi (0.2 l/s)	<b>210 kPa</b>

### Tehniskās īpašības

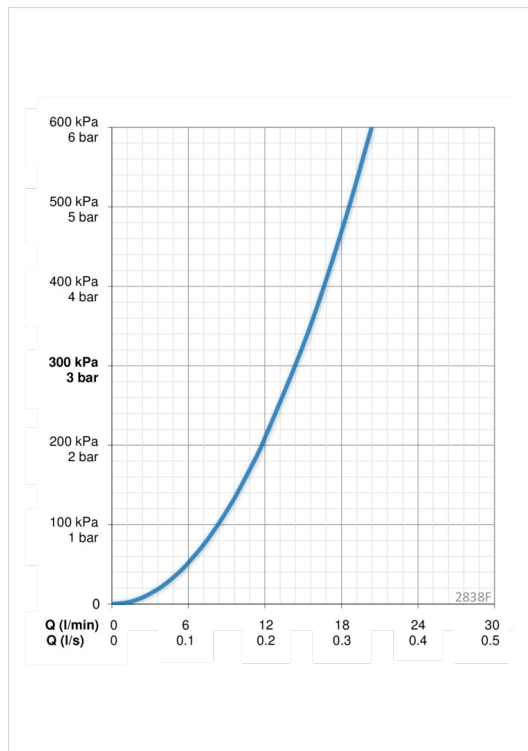
Karstā ūdens piegāde	<b>max. +80°C</b>
Darba spiediens	<b>50 - 1000 kPa</b>
Savienojuma izmērs	<b>G3/8</b>
Projekcija	<b>205 mm</b>
Materiāls	<b>brass</b>

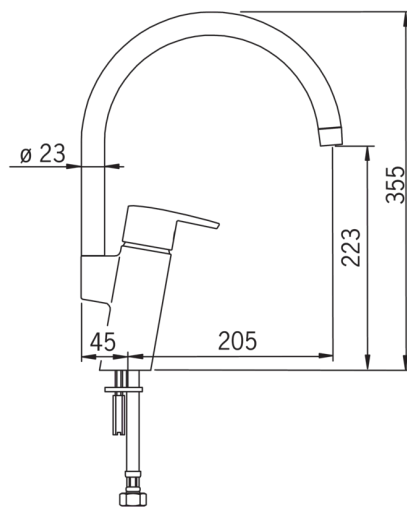
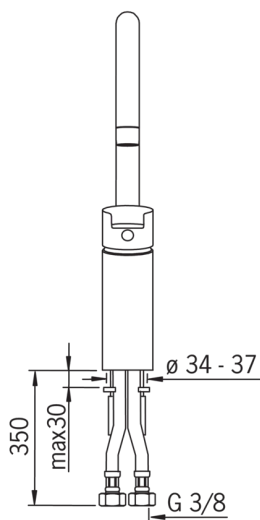
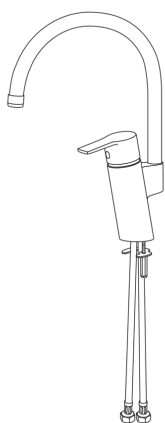
### Noteikumi

EN Standarts	<b>EN 817</b>
Trokšņu klase	<b>I (ISO 3822)</b>

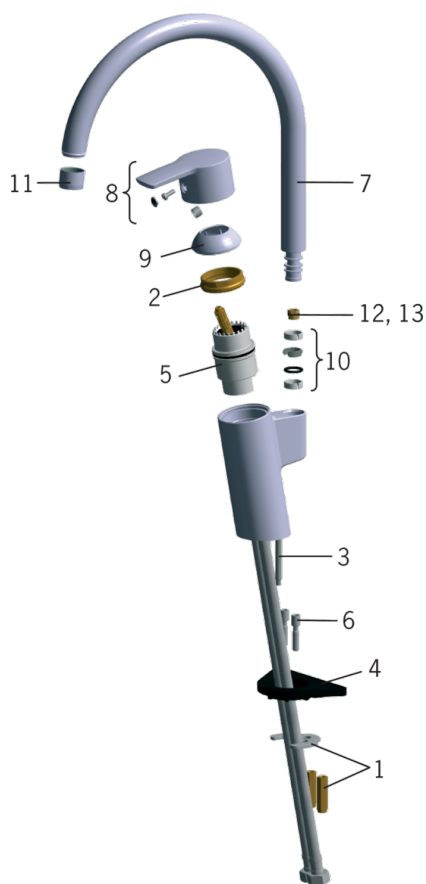
### Apstiprinājumu veidi

STF Sertifikāts	<b>VTT-RTH-04950-08</b>
ETA-Danmark	<b>VA 1.42/17876</b>
Sintef	<b>Sintef Nr. 1323</b>
KIWA SE	<b>1565</b>





## Rezerves daļas



### SP2838F

	Nosaukums	Kods
01	Stiprinājuma plāksne ar uzgriežņiem	158697
02	Uzgrieznis	158726
03	Stiprinājuma skrūve (10 gab.), M6x65	158747/10
04	Atbalsta plāksne, 100x60mm	158825
05	Kasete	158890
06	Stiprinājuma skrūves pagarinātājs, M6	158893
07	Izteka	159010V
08	Rokturis	159050V
09	Slēgbļodiņa	159053V
10	Bļīvslēgu komplekts	159499
11	Aerators, M22x1	232201
12	Iztekas pagrieziena ierobežotājs, 120°	159670/10
13	Iztekas pagrieziena ierobežotājs, 60°/0°	159667V
13	Iztekas pagrieziena ierobežotājs, 60°/0°	159667/10