

EAN: 6414150071409

www.oras.com/lv/products/oras/product/2839F-105



- Green Building
- Viensvīras, Baterijas barošana, Green Building, Dishwasher valve
- Virsmas montāža
- Hroms
- Pagrieziena leņķa ierobežošanas opcija
- CASCADE® - kaskādes plūsma
- Ārējais elektroniskais noslēgvārsts
- Viensvira / rokturis, Karstā / Aukstā ūdens apzīmējums
- Ūdens temperatūras un maksimālās plūsmas ierobežošanas funkcija
- ϕ 40 mm keramikas kasete plūsmas un temperatūras regulēšanai
- Solenoīda ventīlis, Gaismas indikators (-i), Zema baterijas līmeņa indikators

Tehniskie dati

Plūsma

Ūdens plūsma pie 300 kPa (ar plūsmas ierobežotāju)

0.07 l/s

Tehniskās īpašības

Karstā ūdens piegāde

max. +70°C

Darba spiediens

50 - 1000 kPa

Programmatūras iestatījumi

Mazgājamās mašīnas ventīļa darbības laiks

4 h / 12 h

Elektronika

Baterija

Lithium 2CR5 6 V

Noteikumi

EMC Directive

C_E 2004/108/EC

EN Standarts

EN 15091, EN 817

Trokšņu klase

I (ISO 3822)

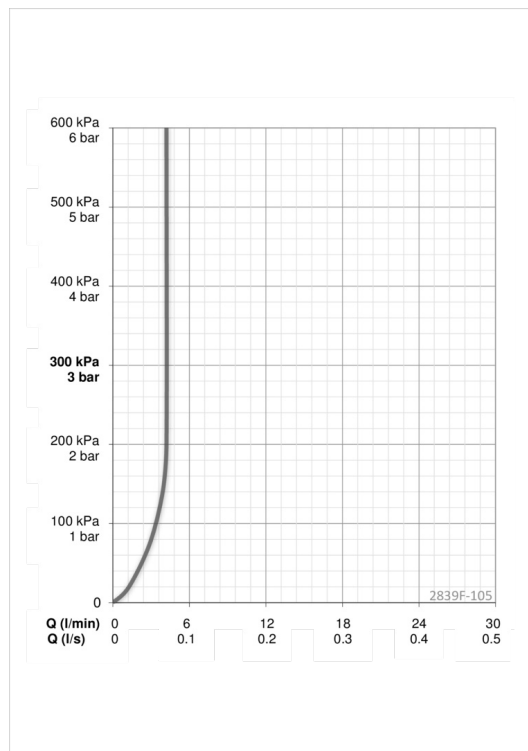
Aizsardzības klase

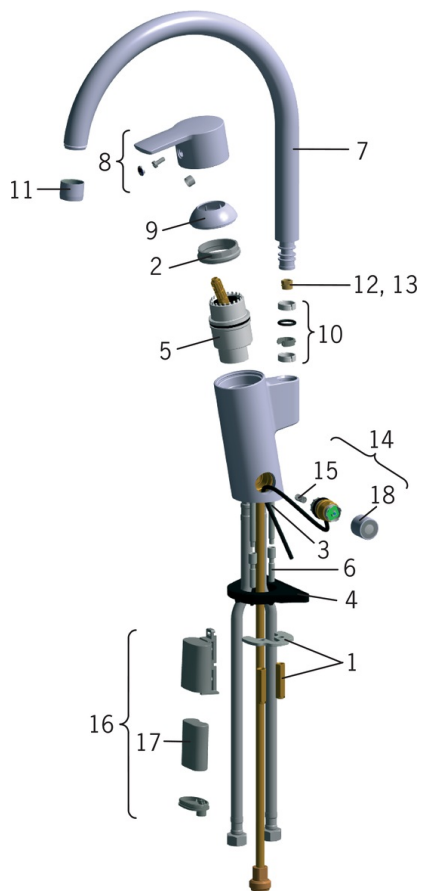
IP 55

Apstiprinājumu veidi

UN38.3

BP 0001-3





SP2839F-105

	Nosaukums	Kods
01	Stiprinājuma plāksne ar uzgriežņiem	158697
02	Uzgrieznis	158726
03	Stiprinājuma skrūve (10 gab.), M6x65	158747/10
04	Atbalsta plāksne, 100x60mm	158825
05	Kasete, Green building	600979V
06	Stiprinājuma skrūves pagarinātājs, M6	158893
07	Izteka	159010V
08	Rokturis	159050V
09	Slēgblodiņa	159053V
10	Blīvslēgu komplekts	159499
11	Aerators, M22x1, -105	601167V
12	Iztekas pagrieziens ierobežotājs, 120°	159670/10
13	Iztekas pagrieziens ierobežotājs, 60° / 0°	159667V
13	Iztekas pagrieziens ierobežotājs, 60° / 0°	159667/10
14	Soleonida ventīlis	600047V
15	Dubļu filtrs	600038V
16	Baterijas kārbā	199417V
17	Baterija, 2CR5 6 V	198330
18	Apvalks	600093V