

EAN: 6414150071409
static.oras.com/2839F-105



- Green Building
- Одноважільні, Живлення від батарейки, Green Building, Клапан посудомийної машини
- На підставці
- Хром
- Можливість обмеження діапазону повороту
- Стандартний аератор
- Електронний запірний клапан для зовнішнього обладнання
- Один важіль/ручка, Позначення «гаряча/холодна»
- Можливість обмеження максимальної температури й швидкості потоку
- ϕ 40 мм керамічний картридж для контролю потоку й температури
- Електромагнітний клапан з імпульсним керуванням, Функція(-і) з індикатором, Індикатор низького заряду акумулятора
- з гнучкими трубками

ТЕХНІЧНІ ДАНІ

Параметри витрати води

Витрата води (300 кПа) (з обмежувачем витoku) **0.07 l/s**

Технічні характеристики

Гаряча вода **max. +70°C**
 Робочий тиск **50 - 1000 кПа**
 Розмір з'єднання **G3/8**
 Матеріал **Латунь**

Настроювання ПЗ

Період відкритого підключення клапану посудомийної машини **4 h / 12 h**

Електронні параметри

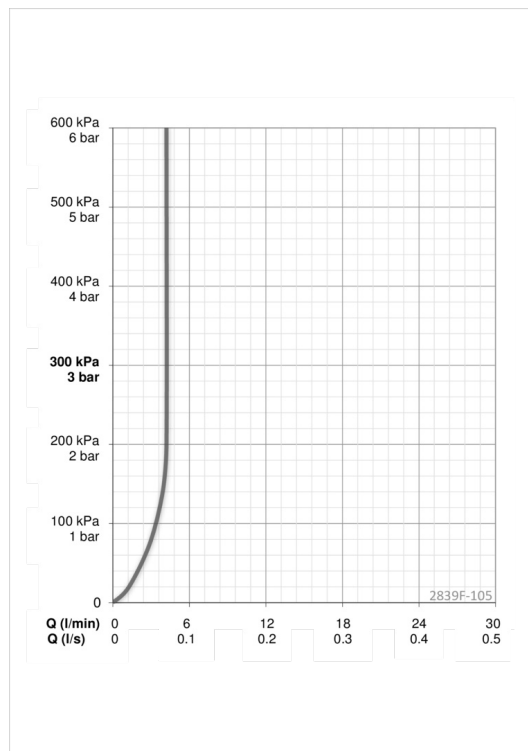
Батарейка **Lithium 2CR5 6 V**

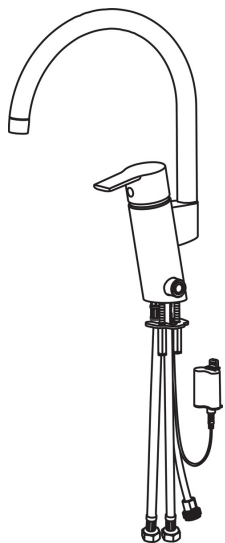
Правила

Директива EMC **СЄ 2004/108/EC**
 EN стандарти **EN 15091, EN 817**
 Рівень шуму **I (ISO 3822)**
 Клас захисту **IP 55**

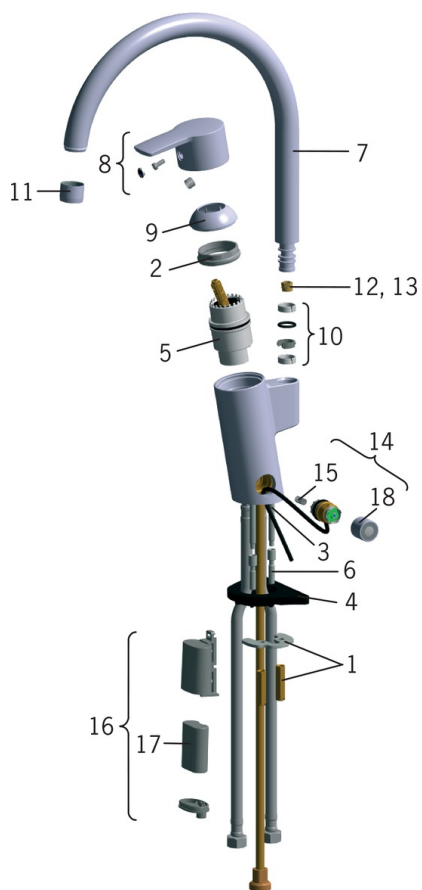
Тип дозволу

UN38.3 **UN38-3 Maxell 2CR5**





Запасні частини



SP2839F-105

Назва	Код
01 Затискна пластина з гайками	158697
02 Затискна гайка	158726
03 Кріпильний гвинт (10 шт.), М6х65	158747/10
04 Опорна плита, 100х60mm	158825
05 Картридж, Green building	600979V
06 Подовжуючі гвинти, комплект, М6	158893
07 Вилив	159010V
08 Важіль	159050V
09 Захисна чашка	159053V
10 Комплект ущільнювачів	159499
11 Аератор, М22х1, -105	601167V
12 Обмежувач повороту виливу, 120°	159670/10
13 Обмежувач повороту виливу, 60°/0°	159667V
13 Обмежувач повороту виливу, 60°/0°	159667/10
14 Електромагнітний клапан	600047V
15 Грязьовий фільтр	600038V
16 Футляр батарейки	199417V
17 Літієва батарейка, 2CR5 6 V	198330
18 Кришка	600093V