

EAN: 6414150052552

www.oras.com/ee/products/oras/product/2870



Termostaadiga dušisegisti

- Dušš
- Termostaatsegistid
- Seinapealne paigaldus
- Kroom
- Temperatuuriseadekahv, Veevooluhulga seadekahv
- Fikseeritav veetemperatuur
- Termostaat automaatseks temperatuuri seadmiseks, Prügipüüdur(id)

Tehnilised andmed

Vooluhulk

Vooluhulk 300 kPa	0.27 l/s
Rõhukadu vooluhulgal (0.2 l/s)	165 kPa

Tehnilised omadused

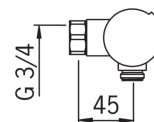
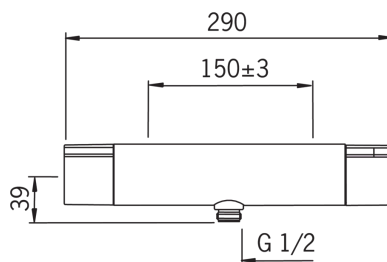
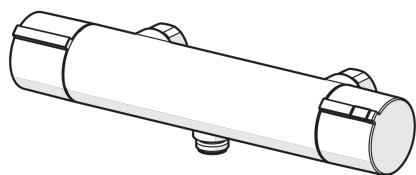
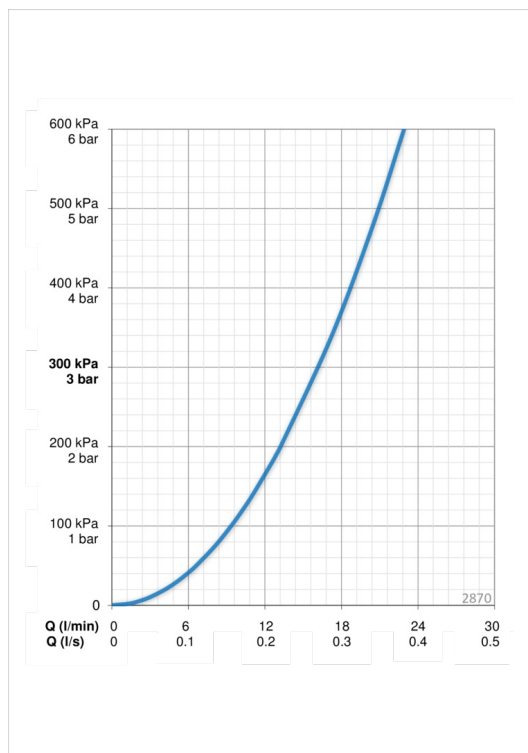
Kuum vesi	max. +80°C
Kasutussurve	100 - 1000 kPa
Ühenduse mõõt	G1/2
Paigalduslaius	CC150± 3 mm
Materjal	brass

Määrused

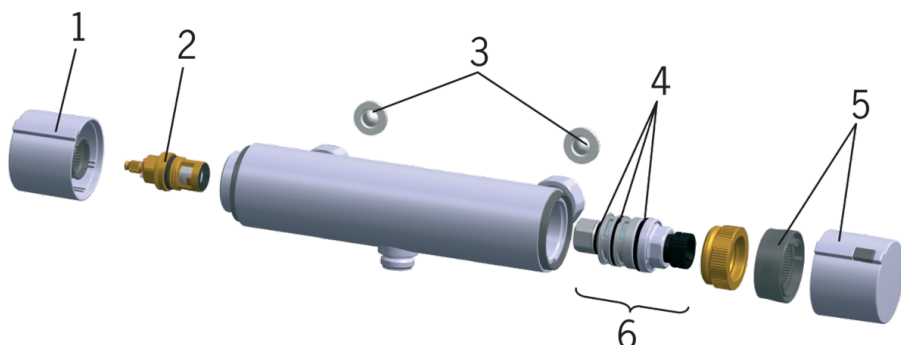
EN standard	EN 1111
Hääleklass	I (ISO 3822)

Tüübikinnitused

STF-sertifikaat	VTT-RTH-04949-08
ETA-Danmark	VA 1.43/17874
Sintef	Sintef Nr. 1324



Varuosad



SP2870

Nimetus	Kood
01 Veevooluhulga seadekahv	159045V
02 Kasutusventiil	109898
03 Prügipüüdurid, G3/4	178375V
04 O-tihendikomplekt	178796V
05 Temperatuuriseadekahv	159048V
06 Termostaat/seadeosa	178780V