



Termostaattinen suihkuhana.

- Suihku
- Termostaattinen
- Seinäasennus
- Kromi
- Lämmönsäätökahva, Määränsäätökahva
- Lämpötilansäädön lukitusmahdollisuus
- Termostaattinen säätöosa, joka reagoi lämpötilan vaihteluihin nopeasti ja tarkasti, Roskasiivilä(t)

Tekniset tiedot

Virtaamatiedot

Virtaama 300 kPa	0.27 l/s
Painehäviö virtaamalla (0.2 l/s)	165 kPa

Tekniset ominaisuudet

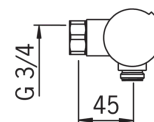
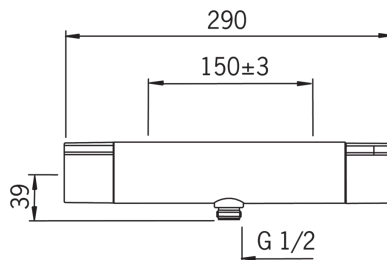
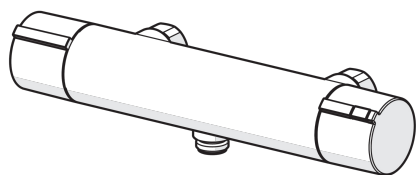
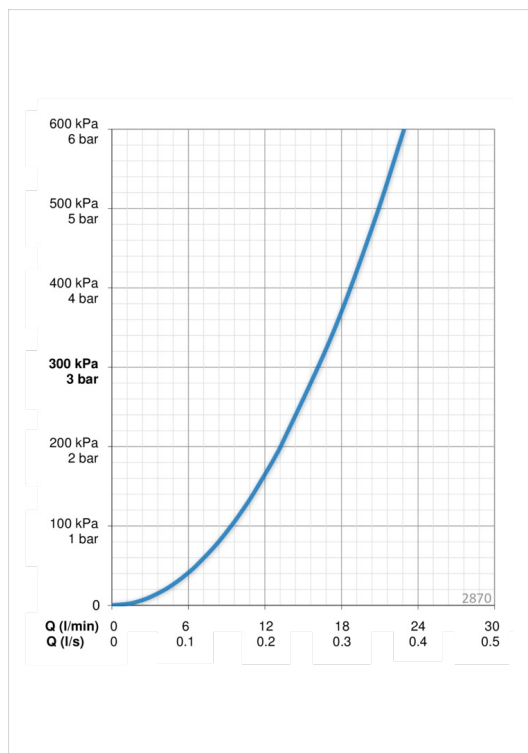
Lämmin vesi	max. +80°C
Käyttöpaine	100 - 1000 kPa
Liitännäskoko	G1/2
Asennusleveys	CC150± 3 mm
Materiaali	brass

Määräykset

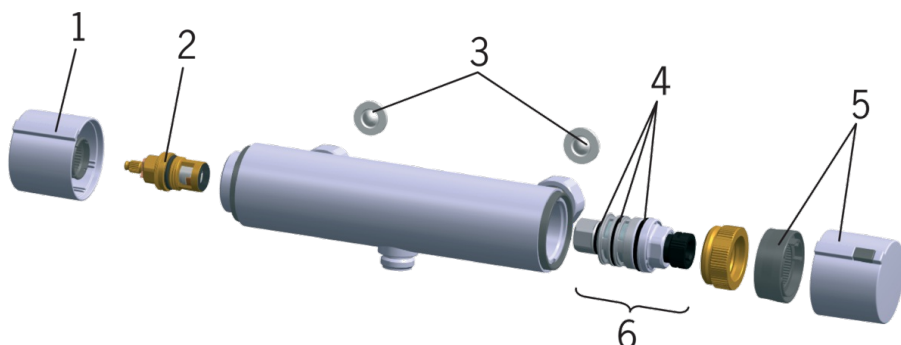
EN standardi	EN 1111
Ääniluokka	I (ISO 3822)

Tyyppihyväksynät

STF sertifikaatti	VTT-RTH-04949-08
ETA-Danmark	VA 1.43/17874
Sintef	Sintef Nr. 1324



Varaosat



SP2870

Nimi	Koodi	LVI
01 Määränsäätökahva	159045V	6420527
02 Käyttöventtiili	109898	6421506
03 Sihtitiiviste, G3/4	178375V	6422179
04 O-rengassarja	178796V	6421003
05 Lämmönsäätökahva	159048V	6420528
06 Termostaattinen säätöosa	178780V	6421004