



Minimalistisk kar- og brusertermostat. Betjeningsvenlig skoldningspærre i grebet.

Armaturet er udstyret med smudsfiltere og kontraventiler.

- Bath tub
- Termostatisk
- Vægmonteret
- Forkromet
- Fast tud
- Temperaturreguleringsgreb, Mængdereguleringsgreb
- Omskifter med træk-funktion
- Keramisk topstykke, Termostatisk temperaturregulering, Kontraventil(er), Smudsfilter
- Direkte tilslutning, Indvending gevind

Tekniske data

Flow attributter

Vandmængde ved 300 kPa	0.3 l/s
Tryk tab (0.2 l/s)	175 kPa
Tryk tab (0.3 l/s)	290 kPa

Tekniske egenskaber

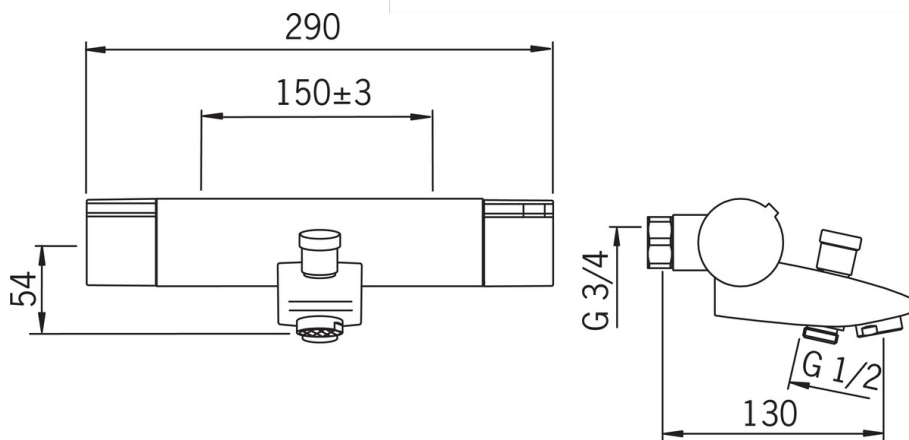
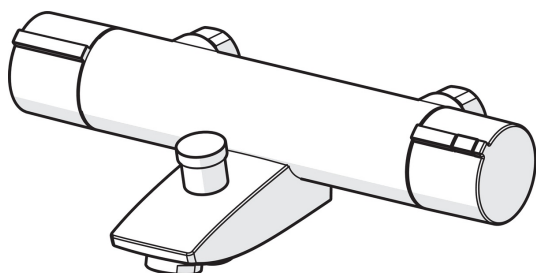
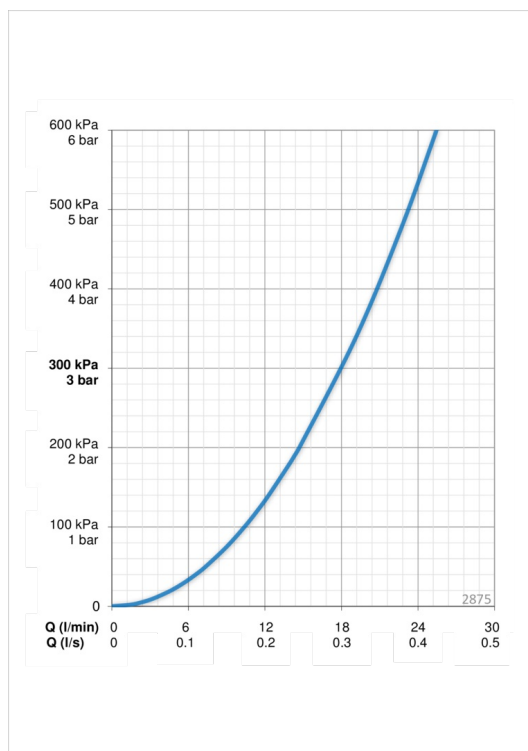
Varmtvandsforsyning	max. +80°C
Arbejdsdruk	100 - 1000 kPa
Tilslutningsstørrelse	G1/2
Installationsbredde	CC150± 3 mm
Fremspring	130 mm
Materiale	brass

Bestemmelser

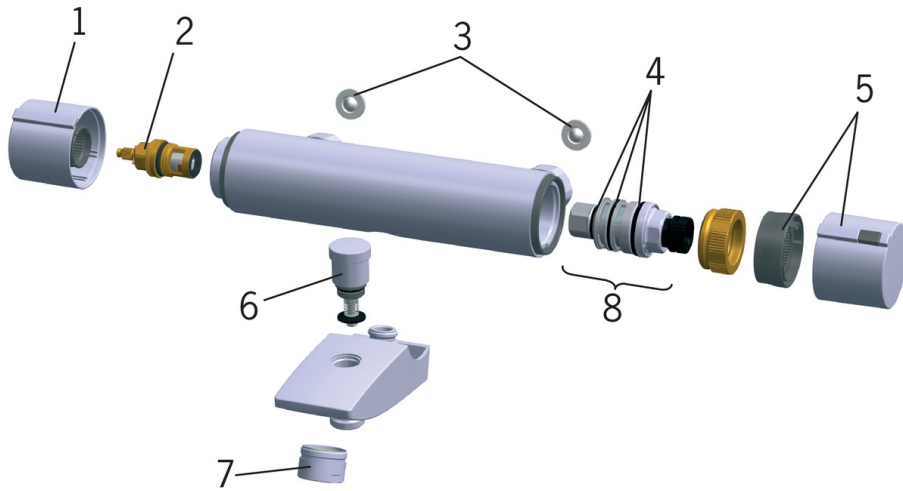
EN standard	EN 1111
Støjklasse	II (ISO 3822)

Typegodkendelse

STF certifikat	VTT-RTH-04949-08
ETA-Danmark	VA 1.43/17874
Sintef	Sintef Nr. 1324



Reserve dele



SP2875

Navn	Kode	WS
01 Mængdereguleringsgreb	159045V	745131855
02 Topstykke Forkromet	109898	745131256
03 Filter pakning, G3/4, DN20	178375V	704283759
04 O-rings sæt	178796V	745131818
05 Temperaturreguleringsgreb	159048V	745131856
06 Omskifter	209687V	745131857
07 Luftblander, M28x1 Forkromet	232213	745131028
08 Termostatdel	178780V	745131812