

EAN: 6414150052569

[www.oras.com/ee/products/oras/product/2875](http://www.oras.com/ee/products/oras/product/2875)



Oras Cubista termostaadiga vanni- ja dušisegisti

- Vannituba, Dušš
- Termostaatsegistid
- Seinapealne paigaldus
- Kroom
- Temperatuuriseadekahv, Veevooluhulga seadekahv
- Termostaat automaatseks temperatuuri seadmiseks, Prügipüüdur(id)

## Tehnilised andmed

### Vooluhulk

Vooluhulk 300 kPa	<b>0.3 l/s</b>
Rõhukadu vooluhulgal (0.2 l/s)	<b>175 kPa</b>
Rõhukadu vooluhulgal (0.3 l/s)	<b>290 kPa</b>

### Tehnilised omadused

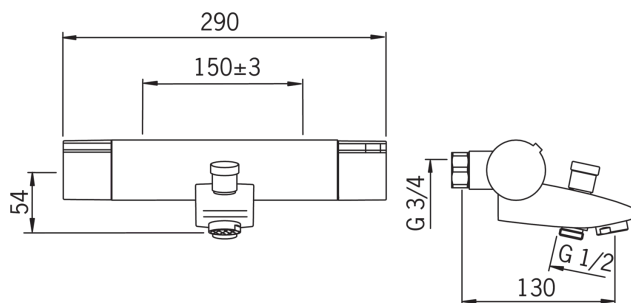
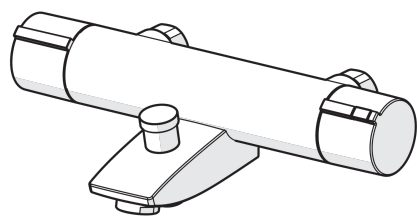
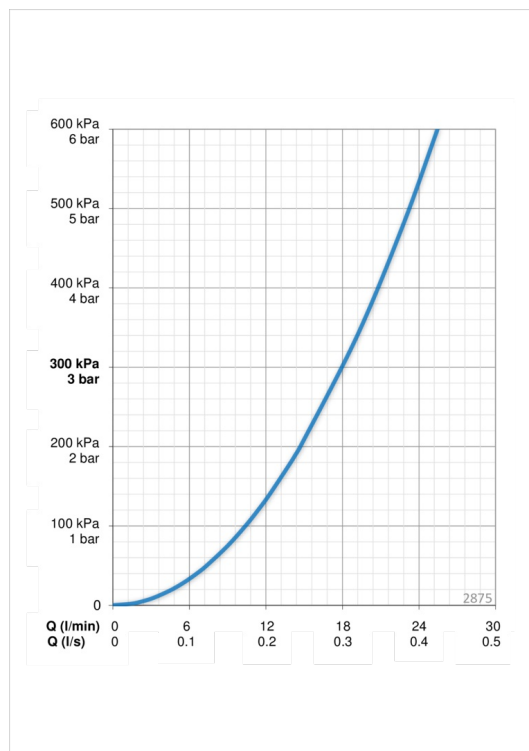
Kuum vesi	<b>max. +80°C</b>
Kasutussurve	<b>100 - 1000 kPa</b>
Ühenduse mõõt	<b>G1/2</b>
Paigalduslaius	<b>CC150± 3 mm</b>
Tööulatus	<b>130 mm</b>
Materjal	<b>brass</b>

### Määrused

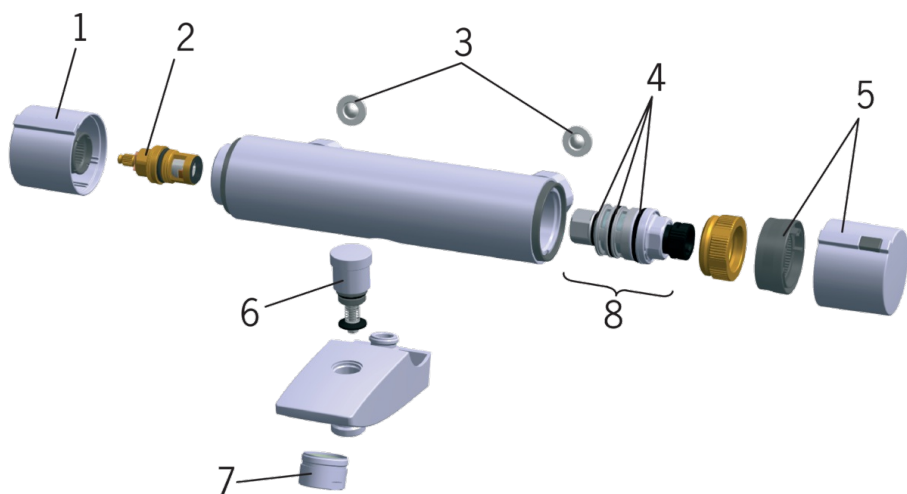
EN standard	<b>EN 1111</b>
Hääleklass	<b>II (ISO 3822)</b>

### Tüübikinnitused

STF-sertifikaat	<b>VTT-RTH-04949-08</b>
ETA-Danmark	<b>VA 1.43/17874</b>
Sintef	<b>Sintef Nr. 1324</b>



## Varuosad



### SP2875

	Nimetus	Kood
01	Veevooluhulga seadekahv	159045V
02	Kasutusventiil	109898
03	Prügipüüdurid, G3/4	178375V
04	O-tihendikomplekt	178796V
05	Temperatuuriseadekahv	159048V
06	Suundvahetaja	209687V
07	Õhusti, M28x1	232213
08	Termostaat/seadeosa	178780V