

EAN: 6414150059070

www.oras.com/ee/products/oras/product/2875U



Termostaadiga vanni- ja dušisegisti, komplektis ekstsentrkliidised ja peiteäärükud

- Vannituba, Dušš
- Termostaatsegistid
- Seinapealne paigaldus
- Kroom
- Temperatuuriseadekahv, Veevooluhulga seadekahv
- Termostaat automaatseks temperatuuri seadmiseks, Prügipüüdur(id), Keraamiline vee vooluhulga seadeosa

Tehnilised andmed

Vooluhulk

Vooluhulk 300 kPa	0.3 l/s
Rõhukadu vooluhulgal (0.2 l/s)	175 kPa
Rõhukadu vooluhulgal (0.3 l/s)	290 kPa

Tehnilised omadused

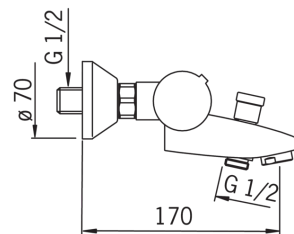
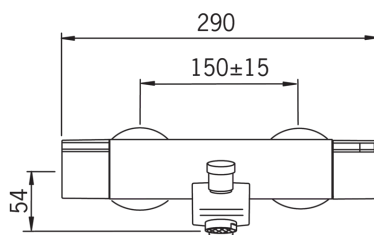
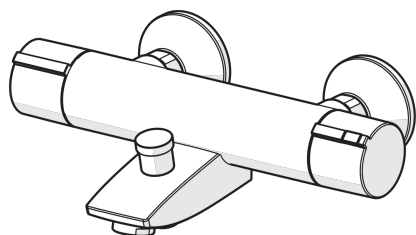
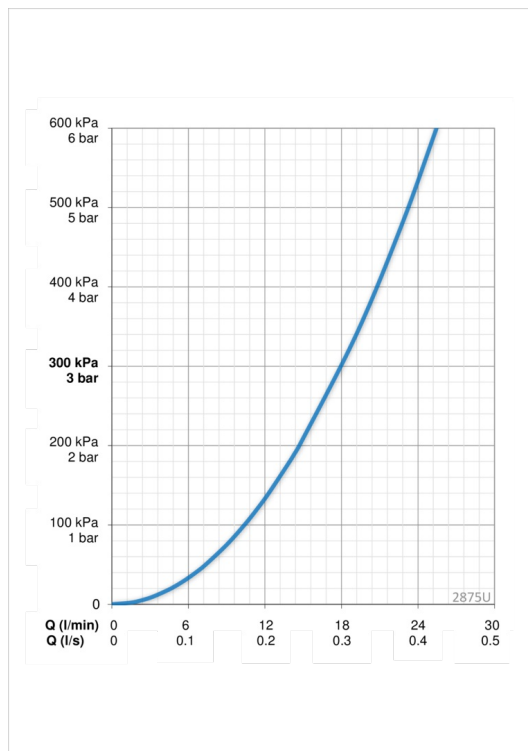
Kuum vesi	max. +80°C
Kasutussurve	100 - 1000 kPa
Ühenduse mõõt	G1/2
Paigalduslaius	CC150± 15 mm
Tööulatus	170 mm
Materjal	brass

Määrused

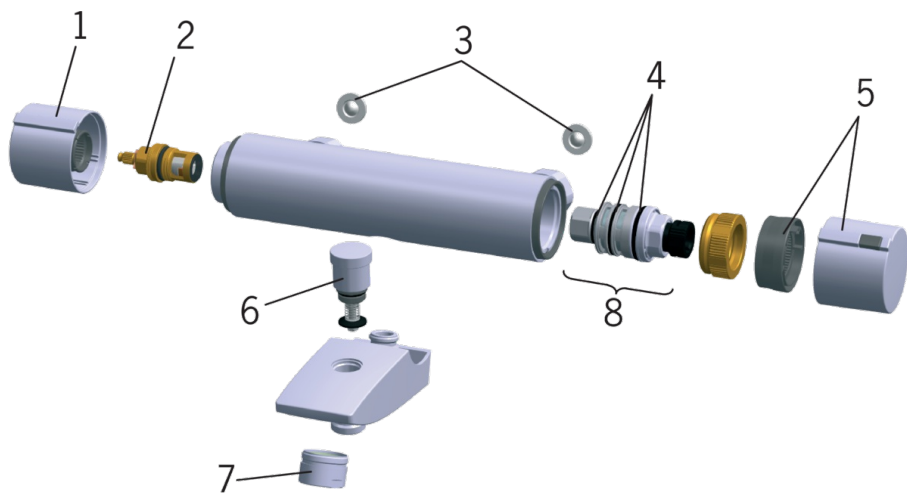
EN standard	EN 1111
Hääleklass	I (ISO 3822)

Tüübikinnitused

STF-sertifikaat	VTT-RTH-04948-08
-----------------	-------------------------



Varuosad



SP2875

	Nimetus	Kood
01	Veevooluhulga seadekahv	159045V
02	Kasutusventiil	109898
03	Prügipüüdurid, G3/4	178375V
04	O-tihendikomplekt	178796V
05	Temperatuuriseadekahv	159048V
06	Suundvahetaja	209687V
07	Õhusti, M28x1	232213
08	Termostaat/seadeosa	178780V