

EAN: 6414150073557
static.oras.com/2960U

Bateria natryskowa. Głowica sterująca ceramiczna, aerator, ograniczenie max. temperatury i strumienia wody, mimośrodowy. Posiada znak budowlany „B”, atest PZH, deklarację zgodności.

- Rozwiązania natryskowe
- Jednouchwytywa
- Montaż ścienny natynkowy
- Chrom
- Pojedyncza dźwignia/uchwyt, Symbole Ciepła/Zimna
- Możliwość ograniczenia na głowicy maksymalnej temperatury i przepływu
- Zaworki zwrotne, Ceramiczna głowica \varnothing 35 mm do ustawiania przepływu i temperatury



Dane techniczne

Cechy przepływowe

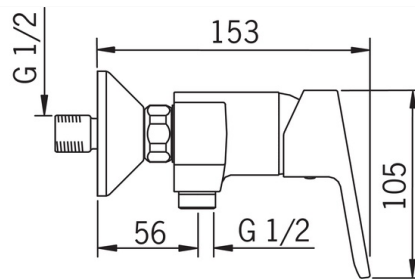
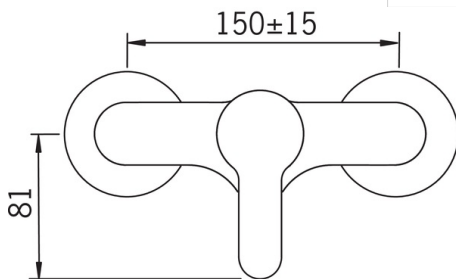
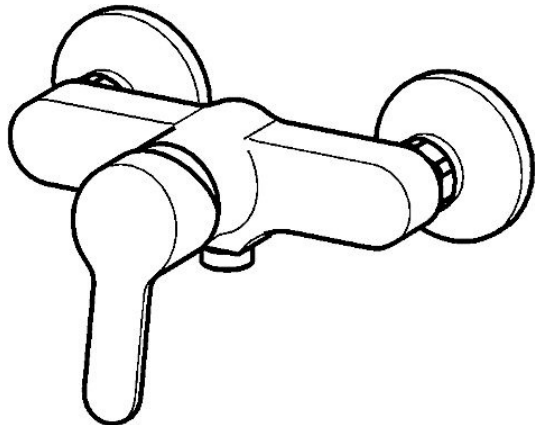
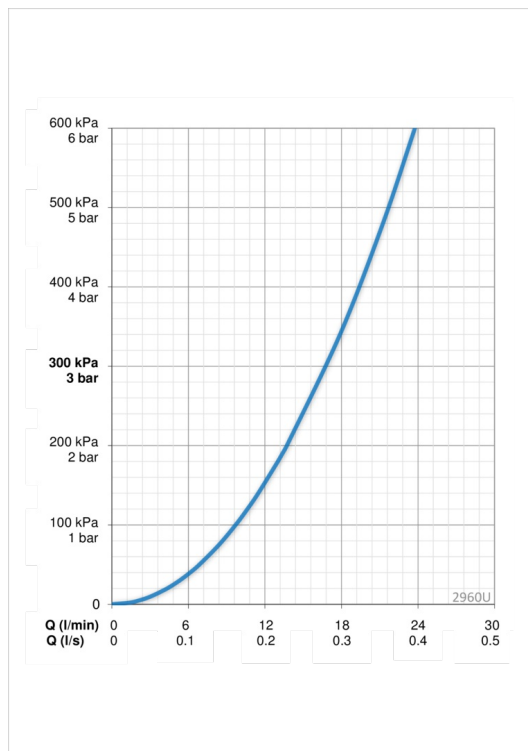
Przepływ wody dla 300 kPa **0.28 l/s**

Właściwości techniczne

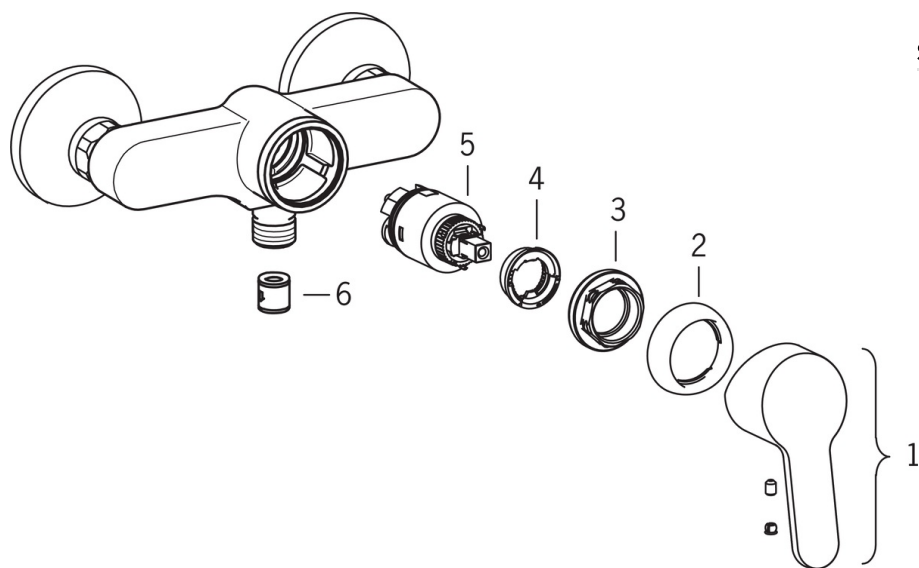
Woda ciepła zasilająca **max. +80°C**
 Ciśnienie robocze **100 - 1000 kPa**

Przepisy prawne

EN standard **EN 817**
 Klasa głośności **I (ISO 3822)**



Części zamienne



SP2960U

	Nazwa	Kod
01	Dźwignia	601966V
02	Nasadka ochronna	601967V
03	Nakrętka mocująca, M40x1, SW30	601968V
04	Ogranicznik regulacji temperatury	601973V
05	Moduł sterujący, 3.5 Classic	601969V
06	Zawór zwrotny	601989V