

EAN: 6414150082306

www.oras.com/ee/products/oras/product/3000F



Põhjaklapiga valamusegisti. Jäik jooksutoru. Temperatuuri ja vooluhulga piiramise võimalusega seadeosa.

F= painduvad ühendustorud

- Vannituba
- Kangsegistid
- Tööpinnale paigaldatav
- Kroom
- Survemuutusi tasandav õhusti, Lihtsasti puhastatav õhusti, Integreeritud õhusti
- Üks kahv, Kuuma/külma sümbolid
- Temperatuuri ja vee vooluhulga piiramise võimalus
- Ø 40 mm keraamiline seadeosa
- Painduvad ühendustorud
- 3S-Installation kinnitussüsteem

Tehnilised andmed

Vooluhulk

Normvooluhulk 300 kPa (vooluhulga piirajaga)	0.1 l/s
Rõhukadu vooluhulgal (0.1 l/s)	100 kPa

Tehnilised omadused

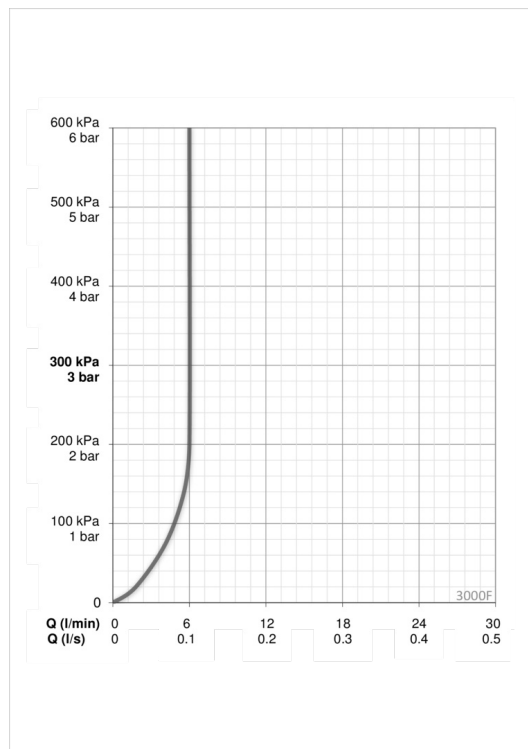
Kuum vesi	max. +80°C
Kasutussurve	50 - 1000 kPa
Ühenduse mõõt	G3/8
Tööulatus	119 mm
Materjal	Messing

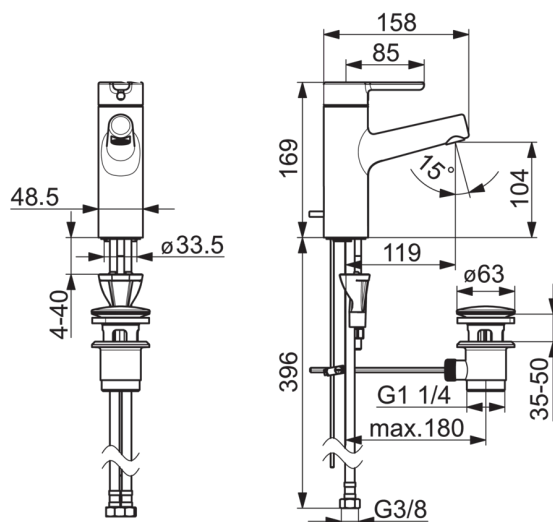
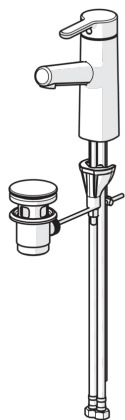
Määrused

EN standard	EN 817
Hääleklass	I (ISO 3822)

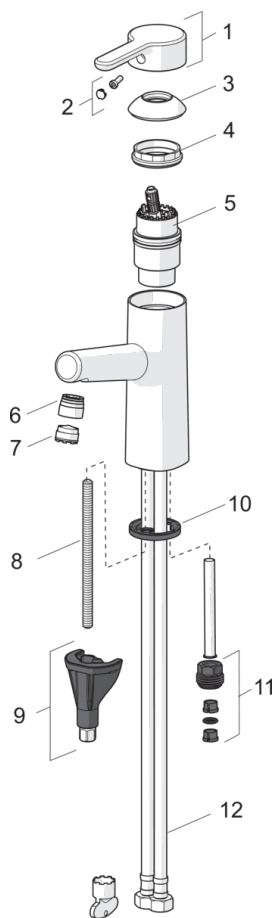
Tüübikinnitused

KIWA SE	1584
---------	-------------





Varuosad



SP3000F

	Nimetus	Kood
01	Kahv	1003074V
02	Märknaast (10tk)	1002323V
03	Kaitsekate	1001740V
04	Pingutusmutter	158726
05	Seadeosa	158890
06	Fitting ring for aerator	1001722V
07	Õhusti, M18.5x1	602671V
08	Paigalduskruvi, M8x1, L=130	1000780V
09	Kinnituskomplekt	602610V
10	Põhjatihend	601971V
11	Nippel	159684
12	Painduv ühendustoru, L=475, G3/8-M10x1 LH	1001515V