



Praustuvo maišytuvas su svirtiniu dugno vožtuvu. Įdiegtos vandens temperatūros ir maksimalaus srauto ribojimo funkcijos.

F - Lankstūs pajungimo vamzdeliai

- Praustuvui
- Viensvirtis
- Montuojamas stalviršyje
- Chromas
- PCA® – nepriklausomai nuo slėgio svyravimų užtikrinamas pastovus vandens srautas, CACHE® – paslėptasis aeratorius
- Valdomas svirtelė/rankenėle, Karšto/ šalto vandens simboliai
- Svirtinis dugno vožtuvas
- Vandens temperatūros ir maksimalaus srauto ribojimo funkcijos
- Ø 40 mm keraminė valdančioji kasetė
- Lankstūs vandens pajungimo vamzdeliai
- 3S-Installation – greito ir saugaus montavimo sistema

## Techniniai duomenys

### Srauto duomenys

|   |                |
|---|----------------|
| Srovės stiprumas prie 300 kPa (su srovės ribotuviu) | <b>0.1 l/s</b> |
| Spaudimo praradimas (0.1 l/s)                       | <b>100 kPa</b> |

### Techninės ypatybės

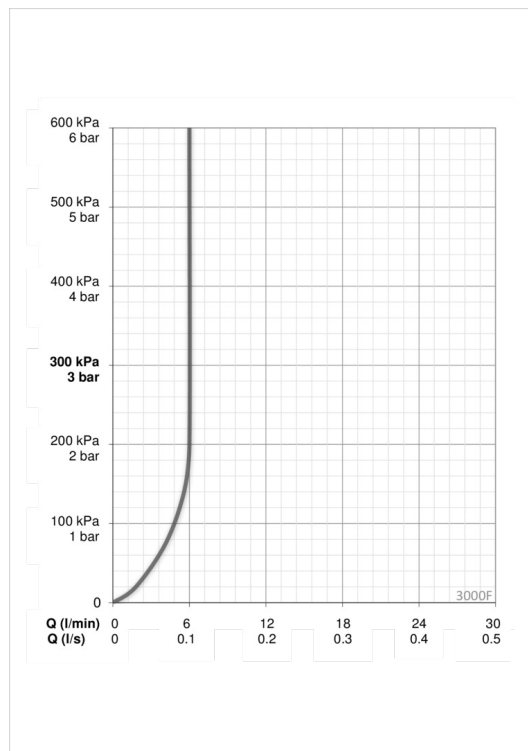
|                     |                      |
|---------------------|----------------------|
| Vandens temperatūra | <b>max. +80°C</b>    |
| Darbinis spaudimas  | <b>50 - 1000 kPa</b> |
| Pajungimo dydis     | <b>G3/8</b>          |
| Projekcija          | <b>119 mm</b>        |
| Medžiaga            | <b>Žalvaris</b>      |

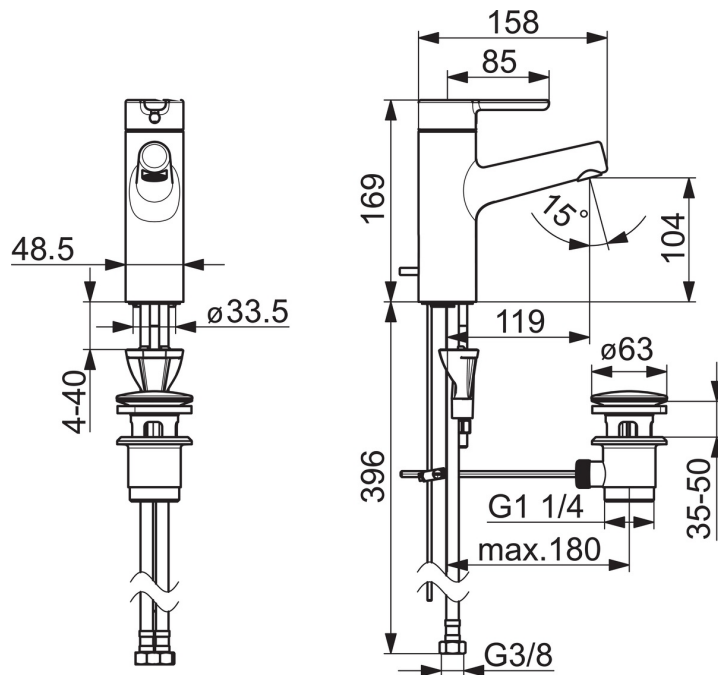
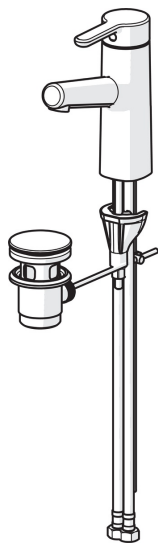
### Reguliavimai

|                |                     |
|----------------|---------------------|
| EN standartas  | <b>EN 817</b>       |
| Triukšmo klasė | <b>I (ISO 3822)</b> |

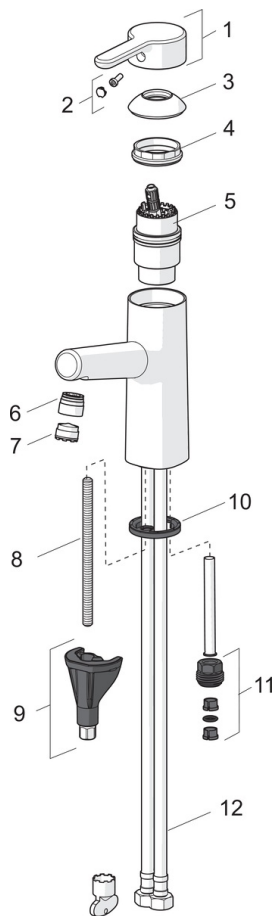
### Sertifikatai ir Deklaracijos

|                  |                            |
|------------------|----------------------------|
| STF sertifikatas | <b>EUFI29-19004498-TH1</b> |
| KIWA SE          | <b>1584</b>                |





### Atsarginės dalys



### SP3000F

|    | Pavadinimas                              | Kodas    |
|----|--|----------|
| 01 | Svirtelė                                 | 1003074V |
| 02 | Dekoratyvinis gaubtelis                  | 1002323V |
| 03 | Dangtelis                                | 1001740V |
| 04 | Užspaudimo veržlė                        | 158726   |
| 05 | Valdančioji kasetė, komplektas           | 158890   |
| 06 | Fitting ring for aerator                 | 1001722V |
| 07 | Aeratorius, M18.5x1, TJ                  | 602671V  |
| 08 | Tvirtinimo varžtai, M8x1, L=130          | 1000780V |
| 09 | Tvirtinimo komplektas                    | 602610V  |
| 10 | Tarpinė                                  | 1002371V |
| 11 | Perėjimas                                | 159684   |
| 12 | Lankstus vamzdelis, L=475, G3/8-M10x1 LH | 1001515V |