

EAN: 6414150082306

www.oras.com/pl/products/oras/product/3000F



Bateria umywalkowa. Stała wylewka, aerator i zawór spustowy. Posiada również wbudowaną funkcję ograniczającą przepływ i temperaturę wody.

F= elastyczne wężyki podłączeniowe

Posiada znak budowlany „B”, atest PZH, deklarację zgodności.

- Łazienka
- Jednouchwytowa
- Montaż powierzchniowy
- Chrom
- Aerator kontrolujący ciśnienie wody, HONEYCOMB® - ochrona przed osadzaniem się wapnia, CACHE® - ukryty aerator bez obudowy
- Pojedyncza dźwignia/uchwyt, Symbole Ciepła/Zimna
- Zawór spustowy dźwigniowy
- Możliwość ograniczenia na głowicy maksymalnej temperatury i przepływu
- Ceramiczna głowica \varnothing 40 mm do ustawiania przepływu i temperatury
- Elastyczne wężyki
- 3S-Installation

Dane techniczne

Cechy przepływowe

Natężenie przepływu przy 300 kPa (Z regulatorem przepływu) **0.1 l/s**

Spadek ciśnienia dla przepływu (0.1 l/s) **100 kPa**

Właściwości techniczne

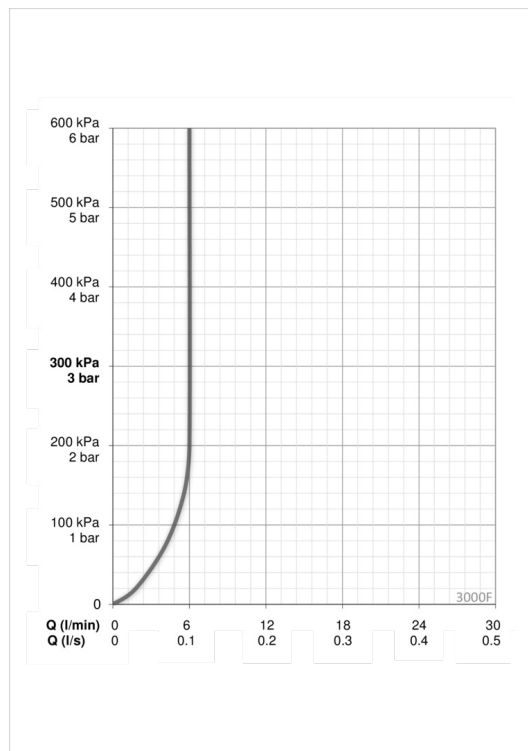
Woda ciepła zasilająca **max. +80°C**
 Ciśnienie robocze **50 - 1000 kPa**
 Wielkość przyłącza **G3/8**
 Projection **119 mm**
 Material **brass**

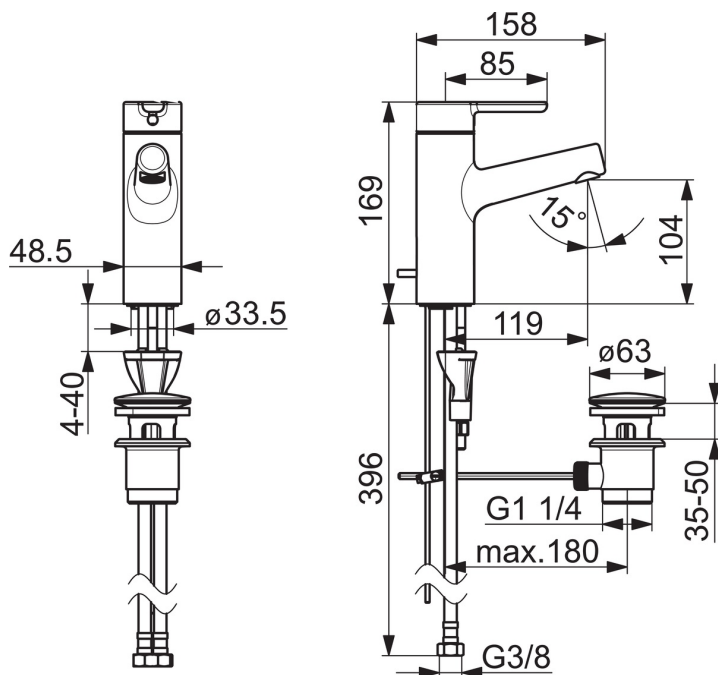
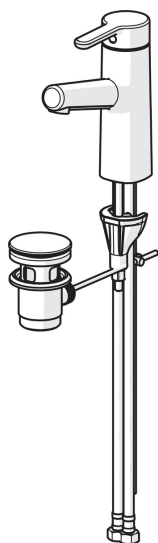
Przepisy prawne

EN standard **EN 817**
 Klasa głośności **I (ISO 3822)**

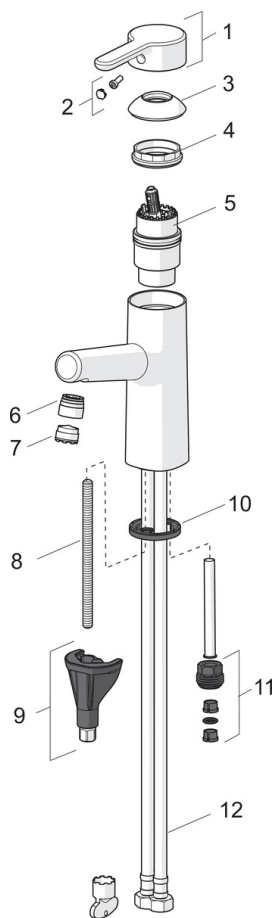
Rodzaj atestów

KIWA SE **1584**





Części zamienne



SP3000F

	Nazwa	Kod
01	Dźwignia	1003074V
02	Ośłona	1002323V
03	Nasadka ochronna	1001740V
04	Nakrętka mocująca	158726
05	Moduł sterujący	158890
06	Fitting ring for aerator	1001722V
07	Aerator, M18.5x1, TJ	602671V
08	Śruba mocująca, M8x1, L=130	1000780V
09	Zestaw mocujący	602610V
10	Uszczelka	601971V
11	Łącznik	159684
12	Elastyczny wężyk, L=475, G3/8-M10x1 LH	1001515V