

EAN: 6414150082351

www.oras.com/lt/products/oras/product/3001F



Aukštas stalviršio maišytuvas.

F - Lankstūs pajungimo vamzdeliai

- Vonios kambarys
- Viensvirtis
- Montuojamas stalviršyje
- Chromas
- Stacionarus vandens snapas
- PCA® – nepriklausomai nuo slėgio svyravimų užtikrinamas pastovus vandens srautas, CACHE® – paslėptasis aeratorius
- Valdomas svirtelė/rankenėle, Karšto/ šalto vandens simboliai
- Vandens temperatūros ir maksimalaus srauto ribojimo funkcijos
- ϕ 40 mm keraminė valdančioji kasetė
- Lankstūs vandens pajungimo vamzdeliai

Techniniai duomenys

Srauto duomenys

Srovės stiprumas prie 300 kPa (su srovės ribotuviu)	0.1 l/s
Spaudimo praradimas (0.1 l/s)	100 kPa

Techninės ypatybės

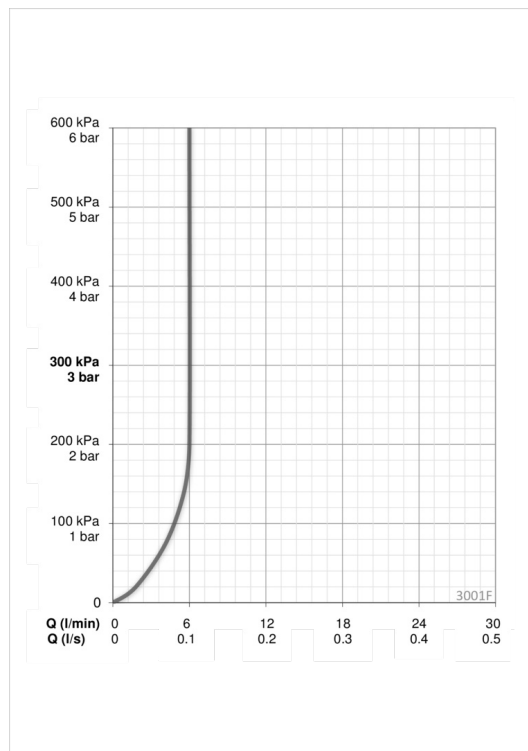
Vandens temperatūra	max. +80°C
Darbinis spaudimas	50 - 1000 kPa
Pajungimo dydis	G3/8
Projekcija	150 mm
Medžiaga	Žalvaris

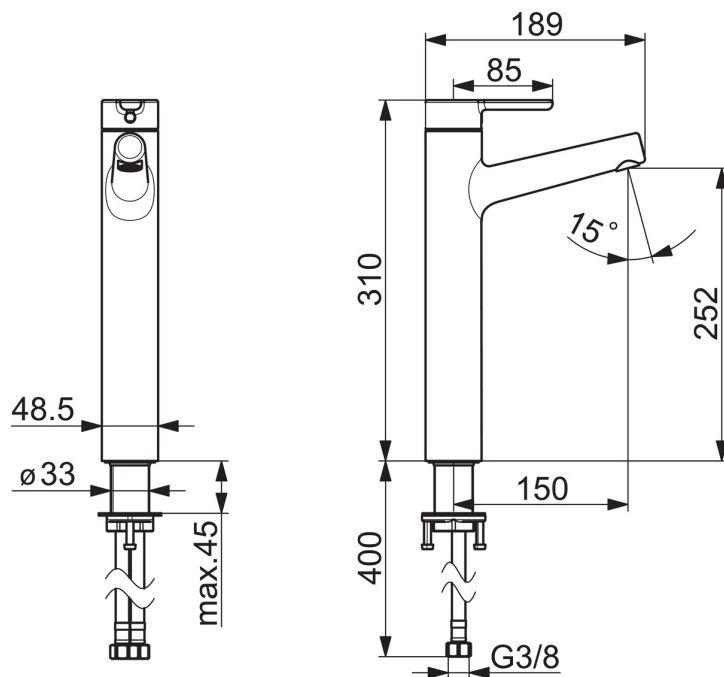
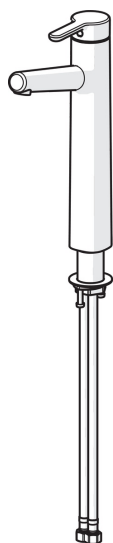
Reguliavimai

EN standartas	EN 817
Triukšmo klasė	I (ISO 3822)

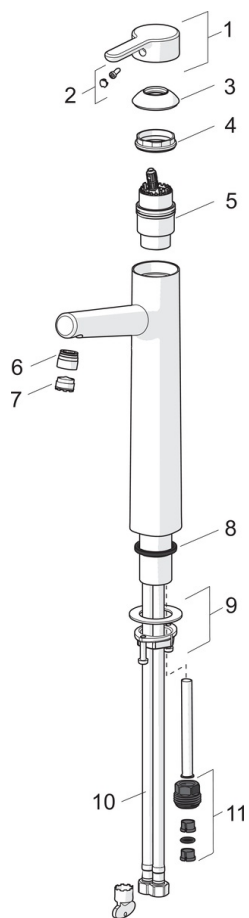
Patvirtinimo tipas

STF sertifikatas	EUFI29-19004498-TH1
KIWA SE	1584





Atsarginės dalys



SP3001F

	Pavadinimas	Kodas
01	Svirtelė	1003074V
02	Dekoratyvinis gaubtelis	1002323V
03	Dangtelis	1001740V
04	Užspaudimo veržlė	158726
05	Valdančioji kasetė, komplektas	158890
06	Fitting ring for aerator	1001722V
07	Aeratorius, M18.5x1, TJ	602671V
08	Tarpinė	602684V
09	Tvirtinimo komplektas	602629V
10	Lankstus vamzdelis, L=620, G3/8-M10x1	602206/2
11	Perėjimas	159684