



Håndvaskarmatur med svingtud - uden bundventil.

Tudens svingradius er forindstillet til 120° (kan begrænses til 0° eller 60°).

Mulighed for begrænsning af temperatur og vandmængde på kartouchen.

F = fleksible tilslutningsslanger

- Badeværelse
- Et-greb, sidebetjent,
- Bordmontret
- Forkromet
- Svingtud, Mulighed for begrænsning af svingradius
- PCA® - konstant flowmængde uanset trykudsving, HONEYCOMB® - forbedret beskyttelse mod kalk, CACHE® - Integreret luftblander
- Étgreb, Varmt/Koldt symboler
- Mulighed for begrænsning af max. temperatur og vandmængde
- 40 mm keramisk indsats til mængde- og temperaturregulering
- Fleksible tilslutningsslanger
- 3S-Installation for sikker og nem montering

Tekniske data

Flow attributter

Vandmængde ved 300 kPa (med mængdebegrænsner)	0.1 l/s
Tryk tab (0.1 l/s)	100 kPa

Tekniske egenskaber

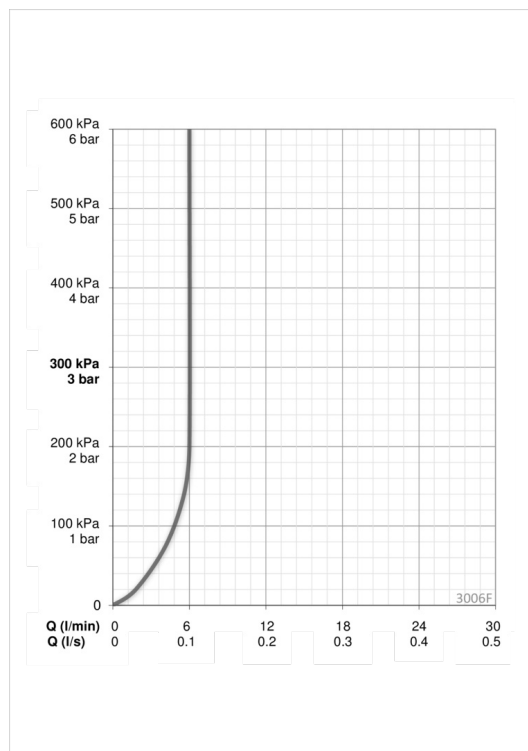
Varmtvandsforsyning	max. +80°C
Arbejdstryk	50 - 1000 kPa
Tilslutningsstørrelse	G3/8
Fremspring	150 mm
Materiale	brass

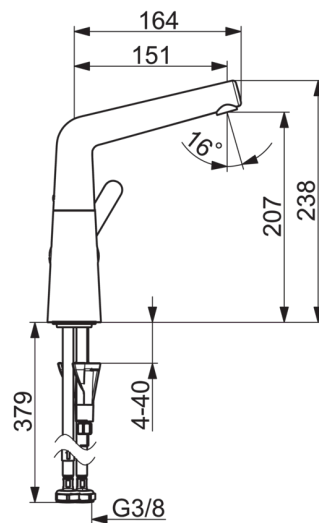
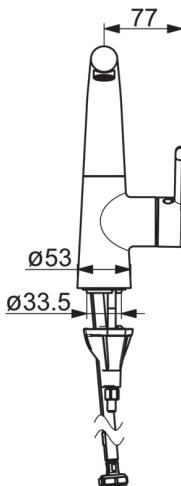
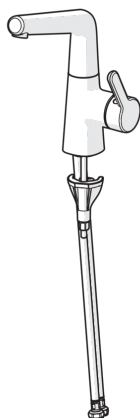
Bestemmelser

EN standard	EN 817
Støjklasse	I (ISO 3822)

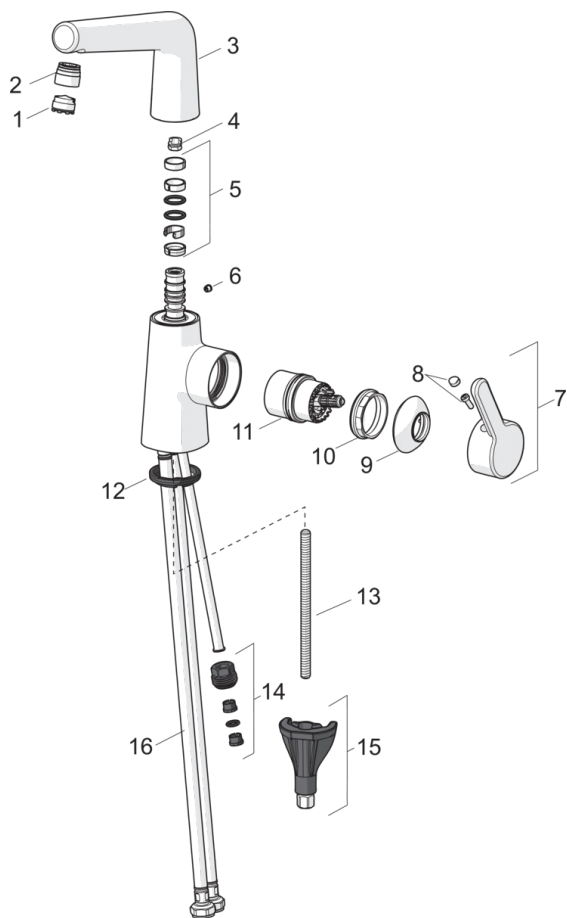
Typegodkendelse

KIWA SE	1584
---------	-------------





Reservedele



SP3004F

Navn	Kode	VVS
01 Luftblander, M18.5x1	602671V	745135184
02 Monteringsring til luftblander Forkromet	1001722V	745135174
02 Monteringsring til luftblander Rose guld	1005427V-34	745135176
03 Tud Forkromet	1002464V	745135134
03 Tud Rose guld	1005433V-34	745135136
04 Svingtuds begrænser, 120°	159670/10	745131908
04 Svingtuds begrænser, 60°/0°	159667V	745131909
05 Paknings sæt	159499	745131337
06 Prop Rose guld	1005428V-34	745135166
06 Prop Forkromet	602685V	745135164
07 Greb Forkromet	1003084V	745135144
07 Greb Rose guld	1005431V-34	745135146
08 Mærkeknapper	1002323V	745135149
09 Dækkappe Forkromet	1001740V	745135154
09 Dækkappe Rose guld	1005432V-34	745135156
10 Møtrik	158726	745131435
11 Komplet indmad	1003691V	745135050
12 Bundpakning	1002371V	704209990
13 Gevindstang, M8x1, L=130	1000780V	704270995
14 Nippel	159684	745131372
15 BESPÆNDINGSSÆT	602610V	704270996
16 Tilslutnings kobling, L=430, G3/8-M10x1, DN8 LH	1004656V	745135160