

EAN: 6414150082399

www.oras.com/pl/products/oras/product/3006F



Bateria umywalkowa z obrotową wylewką. Kąt obrotu wylewki jest fabrycznie ustawiony na 120° (może być ograniczony do 0° lub 60°). Posiada również wbudowaną funkcję ograniczającą przepływ i temperaturę wody.

F= elastyczne wężyki podłączeniowe

Posiada znak budowlany „B”, atest PZH, deklarację zgodności.

- Łazienka
- Boczna dźwignia,
- Montaż powierzchniowy
- Chrom
- Wylewka obrotowa, Możliwość ograniczenia kąta obrotu
- Aerator kontrolujący ciśnienie wody, HONEYCOMB® - ochrona przed osadzaniem się wapnia, CACHE® - ukryty aerator bez obudowy
- Pojedyncza dźwignia/uchwyt, Symbole Ciepła/Zimna
- Możliwość ograniczenia na głowicy maksymalnej temperatury i przepływu
- Ceramiczna głowica \varnothing 40 mm do ustawiania przepływu i temperatury
- Elastyczne wężyki
- 3S-Installation

Dane techniczne

Cechy przepływowe

Natężenie przepływu przy 300 kPa (Z regulatorem przepływu) **0.1 l/s**

Spadek ciśnienia dla przepływu (0.1 l/s) **100 kPa**

Właściwości techniczne

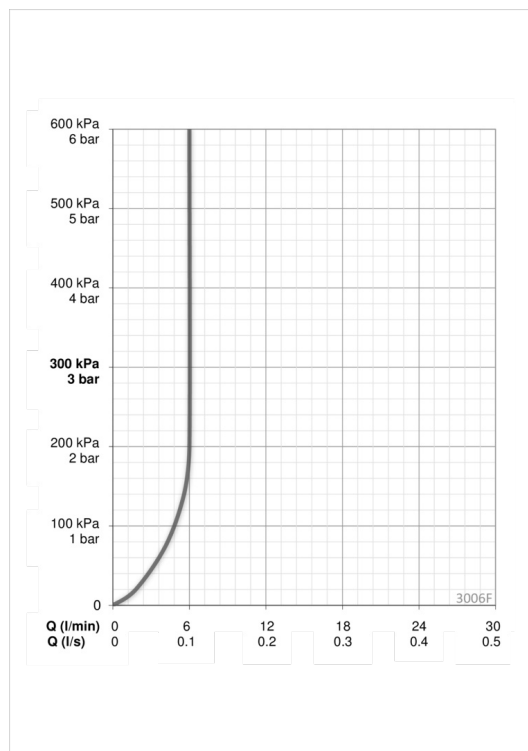
Woda ciepła zasilająca **max. +80°C**
 Ciśnienie robocze **50 - 1000 kPa**
 Wielkość przyłącza **G3/8**
 Projection **150 mm**
 Material **brass**

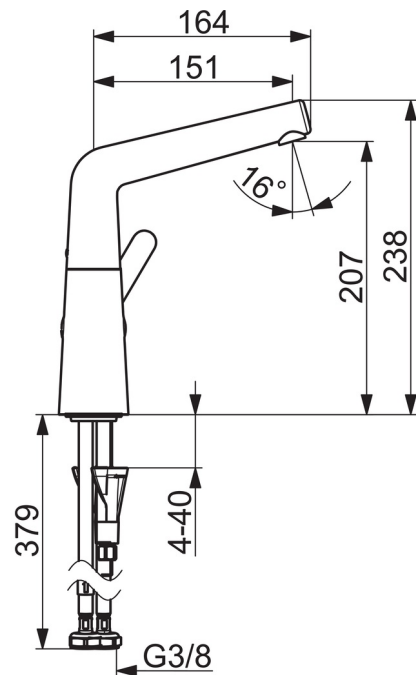
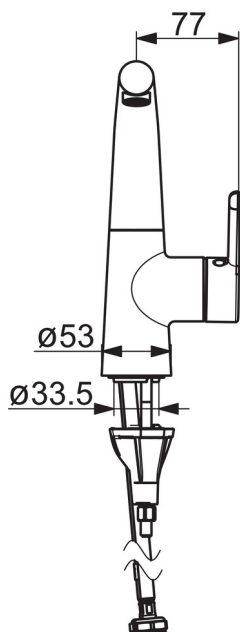
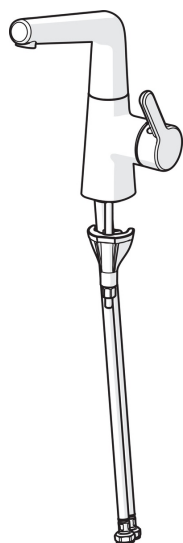
Przepisy prawne

EN standard **EN 817**
 Klasa głośności **I (ISO 3822)**

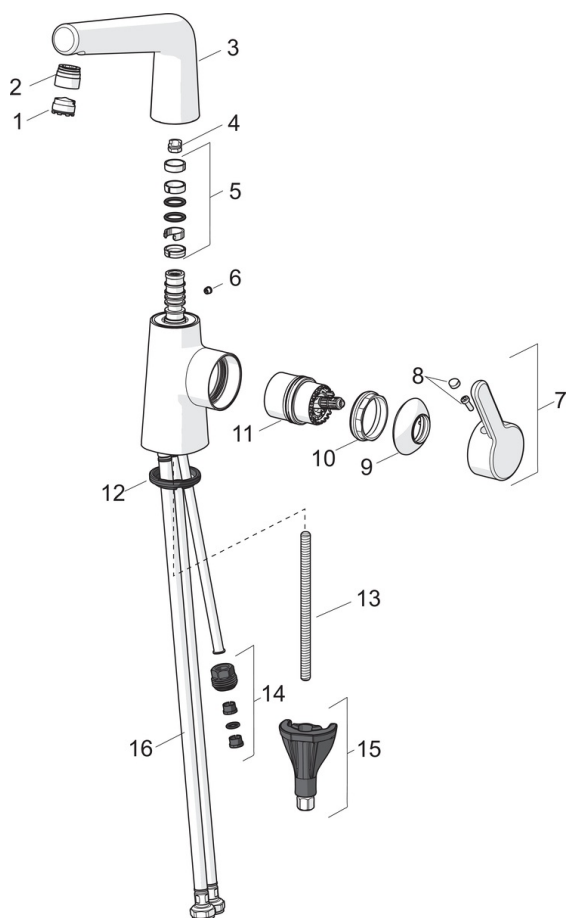
Rodzaj atestów

KIWA SE **1584**





Części zamienne



SP3004F

	Nazwa	Kod
01	Aerator, M18.5x1, TJ	602671V
02	Fitting ring for aerator	1001722V
02	Fitting ring for aerator Różowe złoto	1005427V-34
03	Wylewka	1002464V
03	Wylewka Różowe złoto	1005433V-34
04	Blokada wylewki, 120°	159670/10
04	Blokada wylewki, 60°/0°	159667V
05	Zestaw uszczelniający	159499
06	Zatyczka Różowe złoto	1005428V-34
06	Zatyczka	602685V
07	Dźwignia	1003084V
07	Dźwignia Różowe złoto	1005431V-34
08	Ostona	1002323V
09	Nasadka ochronna	1001740V
09	Nasadka ochronna Różowe złoto	1005432V-34
10	Nakrętka mocująca	158726
11	Moduł sterujący	1003691V
12	Uszczelka	1002371V
13	Śruba mocująca, M8x1, L=130	1000780V
14	Łącznik	159684
15	Zestaw mocujący	602610V
16	Elastyczny wężyk, L=430, G3/8-M10x1, DN8 LH	1004656V