



Håndvaskarmatur uden bundventil.

Mulighed for begrænsning af temperatur og vandmængde på kartouchen.

F = fleksible tilslutningslanger

- Badeværelse
- Et-greb
- Bordmontret
- Forkromet
- Fast tud
- PCA® - konstant flowmængde uanset trykudsving, Skjult perlator
- Étgreb, Varmt/Koldt symboler
- Mulighed for begrænsning af max. temperatur og vandmængde
- Ø 40 mm keramisk indsats til mængde- og temperaturregulering
- Fleksible tilslutningslanger
- 3S-Installation for sikker og nem montering

Tekniske data

Flow attributter

Vandmængde ved 300 kPa (med mængdebegrænsner)	0.1 l/s
Tryk tab (0.1 l/s)	100 kPa

Tekniske egenskaber

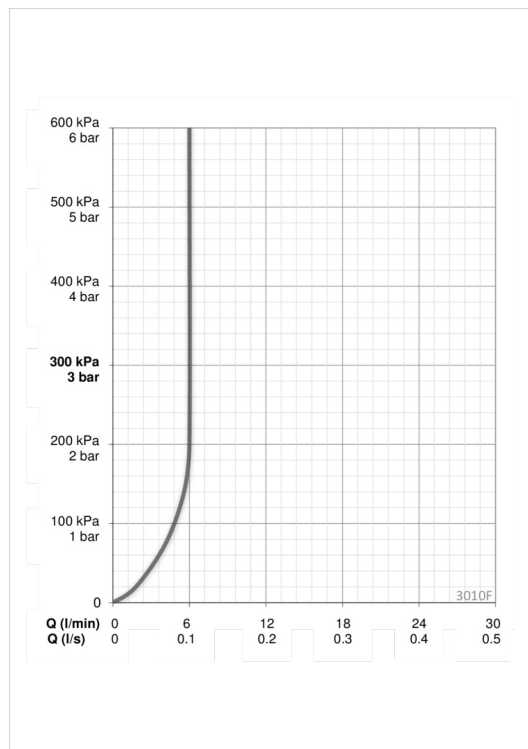
Varmtvandsforsyning	max. +80°C
Arbejdstryk	50 - 1000 kPa
Tilslutningsstørrelse	G3/8
Fremspring	119 mm
Materiale	brass

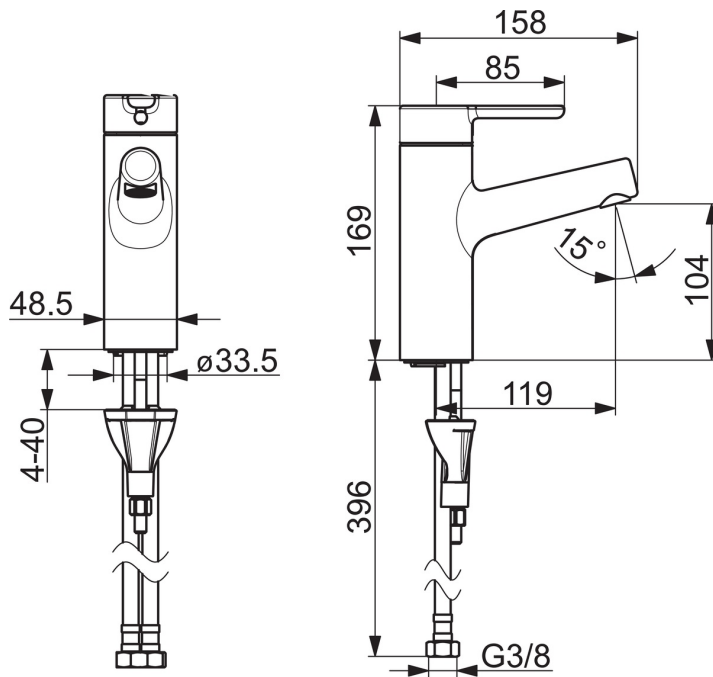
Bestemmelser

EN standard	EN 817
Støjklasse	I (ISO 3822)

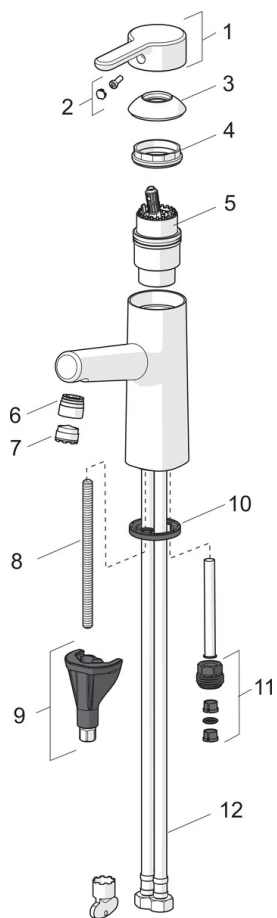
Typegodkendelse

KIWA SE	1584
---------	-------------





Reserve dele



SP3000F

Navn	Kode	WS
01 Greb Forkromet	1003074V	745135044
02 Mærkeknapper	1002323V	745135149
03 Dækkappe Forkromet	1001740V	745135154
04 Møtrik	158726	745131435
05 Komplet indmad	158890	745131154
06 Monteringsring til luftblander Forkromet	1001722V	745135174
07 Luftblander, M18.5x1, Tj	602671V	745135184
08 Gevindstang, M8x1, L=130	1000780V	704270995
09 Bøspændingssæt	602610V	704270996
10 Bundpakning	601971V	745131611
11 Nippel	159684	745131372
12 Tilslutnings kobling, L=475, G3/8-M10x1 LH	1001515V	745135824