

EAN: 6414150082313
static.oras.com/3010F



Bateria umywalkowa ze stałą wylewką i aeratorem. Posiada również wbudowaną funkcję ograniczającą przepływ i temperaturę wody.

F= elastyczne wężyki podłączeniowe

Posiada znak budowlany „B”, atest PZH, deklarację zgodności.

- Umywalka
- Jednouchwytywa
- Montaż powierzchniowy
- Chrom
- Stała wylewka
- PCA® - stałe natężenie przepływu niezależnie od zmian ciśnienia, Ukryty aerator
- Pojedyncza dźwignia/uchwyt, Symbole Ciepła/Zimna
- Możliwość ograniczenia na głowicy maksymalnej temperatury i przepływu
- Ceramiczna głowica \varnothing 40 mm do ustawiania przepływu i temperatury
- Elastyczne wężyki
- 3S-Installation

Dane techniczne

Cechy przepływowe

Natężenie przepływu przy 300 kPa (Z regulatorem przepływu)	0.1 l/s
Spadek ciśnienia dla przepływu (0.1 l/s)	100 kPa

Właściwości techniczne

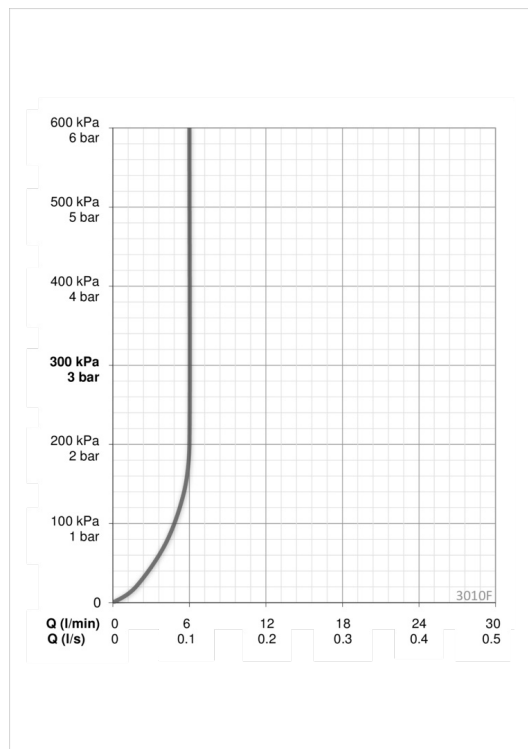
Woda ciepła zasilająca	max. +80°C
Ciśnienie robocze	50 - 1000 kPa
Wielkość przyłącza	G3/8
Projection	119 mm
Material	brass

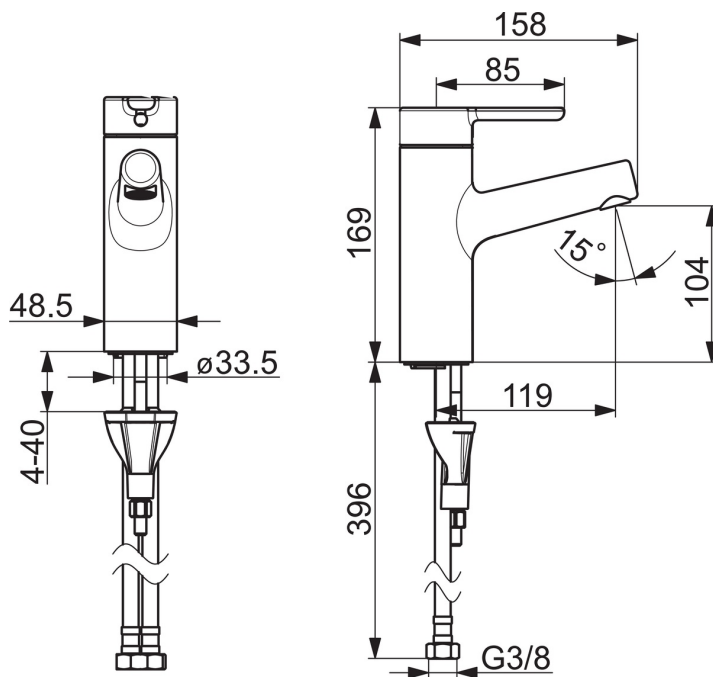
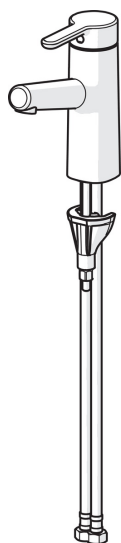
Przepisy prawne

EN standard	EN 817
Klasa głośności	I (ISO 3822)

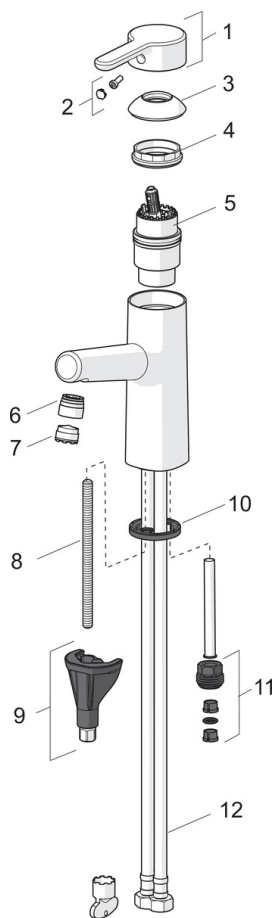
Certyfikaty i deklaracje

STF certyfikat	EUFI29-19004498-TH1
KIWA SE	1584





Części zamienne



SP3000F

Nazwa	Kod
01 Dźwignia	1003074V
02 Osłona	1002323V
03 Nasadka ochronna	1001740V
04 Nakrętka mocująca	158726
05 Moduł sterujący	158890
06 Fitting ring for aerator	1001722V
07 Aerator, M18.5x1, TJ	602671V
08 Śruba mocująca, M8x1, L=130	1000780V
09 Zestaw mocujący	602610V
10 Uszczelka	1002371V
11 Łącznik	159684
12 Elastyczny wężyk, L=475, G3/8-M10x1 LH	1001515V