

EAN: 6414150082313

www.oras.com/ru/products/oras/product/3010F



Смеситель для умывальника с фиксированным изливом и аэратором. Встроенная опция ограничения температуры и расхода воды.

F= с гибкой подводкой.

- Ванная комната
- Однорычажный
- Монтаж на поверхность
- Хром
- Фиксированный излив
- Удерживаемый давлением аэратор, Встроенный аэратор
- Однорычажный смеситель, Ручейка с маркировкой X+Г воды
- Ограничитель температуры
- \varnothing 40-мм керамический картридж для управления расходом и температурой воды
- Гибкая подводка
- Система монтажа 3S для лёгкого и надёжного монтажа

ТЕХНИЧЕСКИЕ ДАННЫЕ

Параметры расхода воды

Расход воды (300 кПа) (с ограничителем потока)	0.1 l/s
Потеря давления при расходе 0.1 л/с	100 кПа

Технические характеристики

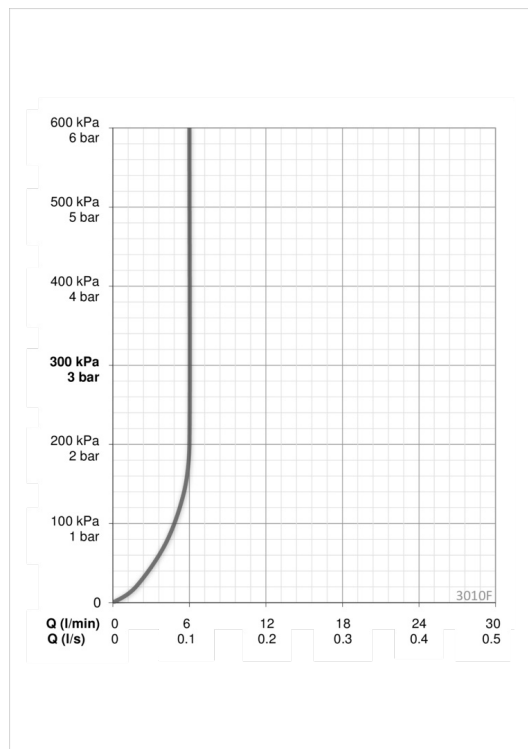
Подключение горячей воды	max. +80°C
Рабочее давление	50 - 1000 кПа
Установочные размеры	G3/8
Длина/расстояние	119 mm
Материал	Латунь

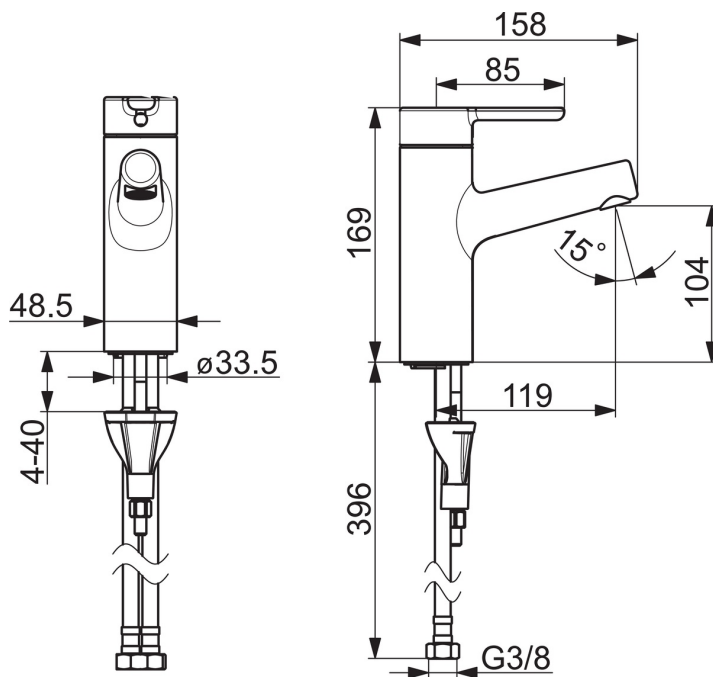
Regulations

Стандарт EN	EN 817
Уровень шума	I (ISO 3822)

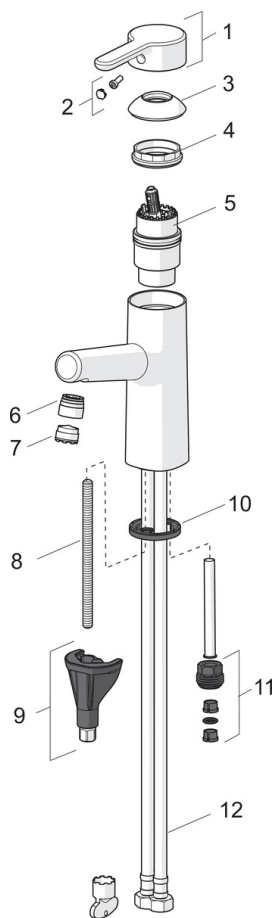
Тип разрешения

Сертификат STF	EUFI29-19004498-TH1
KIWA SE	1584





Запасные части



SP3000F

Код	Название	Код
01	Рычаг	1003074V
02	Колпачок	1002323V
03	Защитная чашечка	1001740V
04	Зажимная гайка	158726
05	Картридж, комплект	158890
06	Fitting ring for aerator	1001722V
07	Аэратор, M18.5x1, TJ	602671V
08	Крепежный винт, M8x1, L=130	1000780V
09	Комплект крепежных частей	602610V
10	Донная прокладка	601971V
11	Ниппель	159684
12	Гибкая подводка, L=475, G3/8-M10x1 LH	1001515V