

EAN: 6414150082337

www.oras.com/pl/products/oras/product/3012F



Bateria umywalkowa z rączką natrysku Bidetta. Stała wylewka i aerator. Wąż natryskowy 1,6 m i uchwyt ścienny. Posiada również wbudowaną funkcję ograniczającą przepływ i temperaturę wody.

F= elastyczne wężyki podłączeniowe

Posiada znak budowlany „B”, atest PZH, deklarację zgodności.

- Łazienka
- Jednouchwytowa, Bidetta
- Montaż powierzchniowy
- Chrom
- Stała wylewka
- Aerator kontrolujący ciśnienie wody, HONEYCOMB® - ochrona przed osadzaniem się wapnia, CACHE® - ukryty aerator bez obudowy
- Pojedyncza dźwignia/uchwyt, Symbole Ciepła/Zimna
- Uchwyt natrysku, Wąż natrysku (1600 mm)
- Rączka natrysku Bidetta
- Możliwość ograniczenia na głowicy maksymalnej temperatury i przepływu
- Ceramiczna głowica \varnothing 40 mm do ustawiania przepływu i temperatury
- Elastyczne wężyki
- 3S-Installation

Dane techniczne

Cechy przepływowe

Natężenie przepływu przy 300 kPa (Z regulatorem przepływu)	0.1 l/s
Spadek ciśnienia dla przepływu (0.1 l/s)	100 kPa

Właściwości techniczne

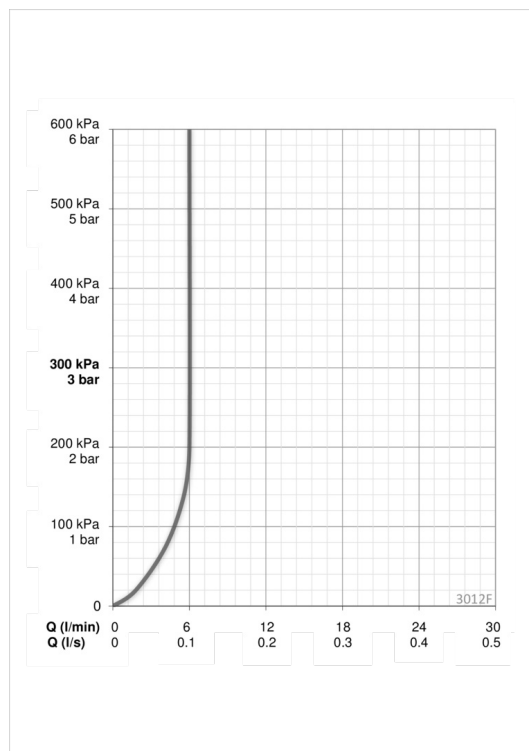
Woda ciepła zasilająca	max. +80°C
Ciśnienie robocze	50 - 1000 kPa
Wielkość przyłącza	G3/8
Projection	119 mm
Material	brass

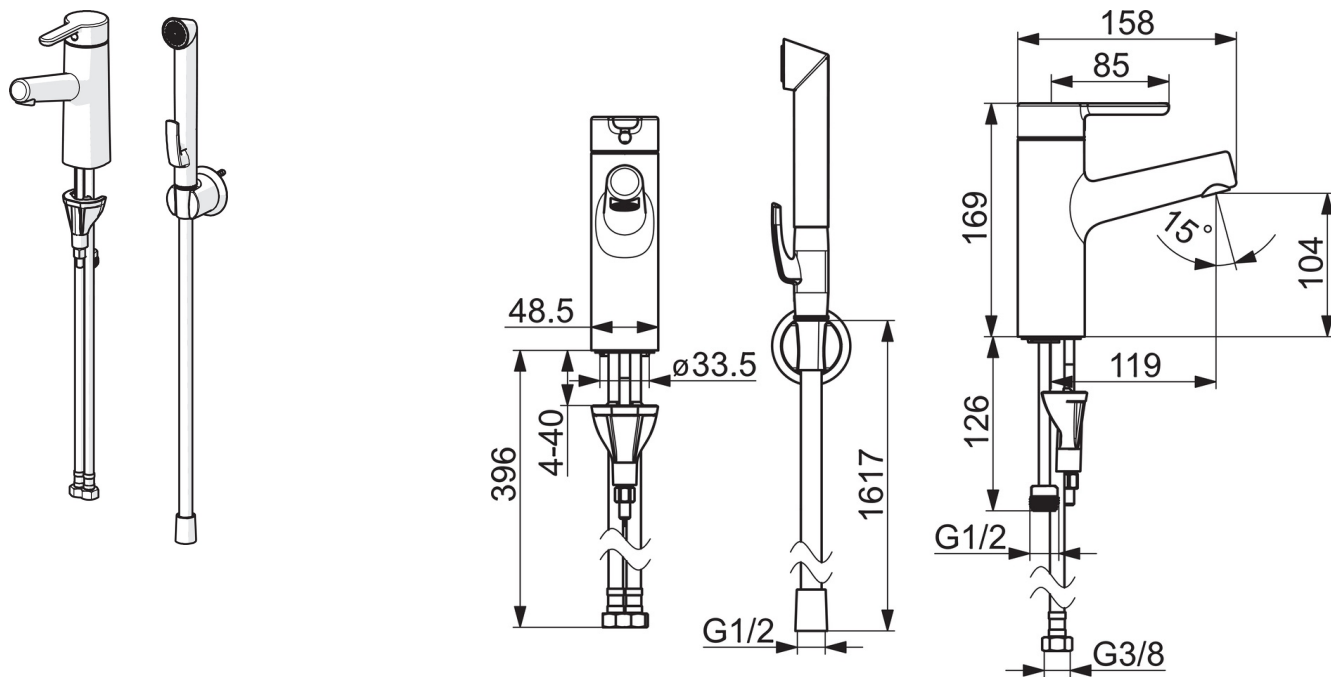
Przepisy prawne

EN standard	EN 817
Klasa głośności	I (ISO 3822)

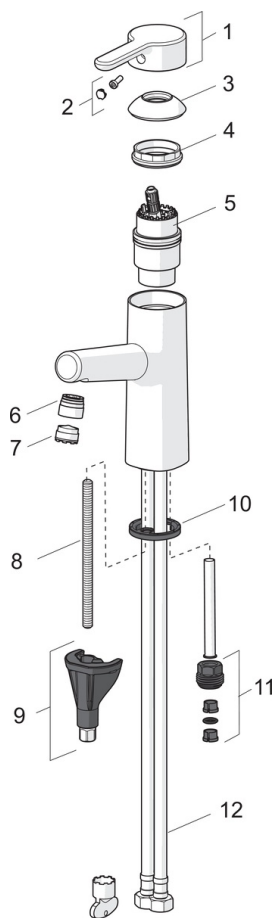
Rodzaj atestów

KIWA SE	1584
---------	-------------





Części zamienne



SP3000F

	Nazwa	Kod
01	Dźwignia	1003074V
02	Ośłona	1002323V
03	Nasadka ochronna	1001740V
04	Nakrętka mocująca	158726
05	Moduł sterujący	158890
06	Fitting ring for aerator	1001722V
07	Aerator, M18.5x1, TJ	602671V
08	Śruba mocująca, M8x1, L=130	1000780V
09	Zestaw mocujący	602610V
10	Uszczelka	601971V
11	Łącznik	159684
12	Elastyczny wężyk, L=475, G3/8-M10x1 LH	1001515V