

EAN: 6414150082467

www.oras.com/ee/products/oras/product/3014F



Kontaktivaba segisti ühele veele. Patareitoide, 6V 2CR5. XS suurus. Sobib ka väikeste valamutele. Segisti on varustatud Mikado® õhusti, prügipüüdurite ja tagasilöögiklappidega. Tänu Autofocus sensorile ei ole paigaldamisel segistile vaja teha täiendavaid seadistusi. Bluetooth ühendus võimaldab hõlpsasti jälgida segisti seadeid ja tööd. Impulssjuhitav juhtventiil kindlustab patareidele pika kasutusea. Vooluhulk 1.5 l/min.

F = painduvad ühendustorud.

- Vannituba
- Kontaktivabad segistid, Patareitoitelised segistid, Bluetooth®
- Tööpinnale paigaldatav
- Kroom
- Jäik jooksutoru
- Veejugadest moodustuv veesammas
- Prügipüüdur(id), Tagasilöögiklapid
- Autofookusega infrapunasensor, Magnetventiil, Patarei tühjenemise indikaator
- Üks sisend, eelsegatud või külmale veele
- 3S-Installation kinnitussüsteem

Tehnilised andmed

Vooluhulk

Normvooluhulk 300 kPa (vooluhulga piirajaga)	0.02 l/s
Rõhukadu vooluhulgal (0.1 l/s)	210 kPa

Tehnilised omadused

Kuum vesi	max. +70°C
Kasutussurve	100 - 1000 kPa
Ühenduse mõõt	G3/8
Tööulatus	100 mm
Materjal	Messing

Tarkvaraseaded

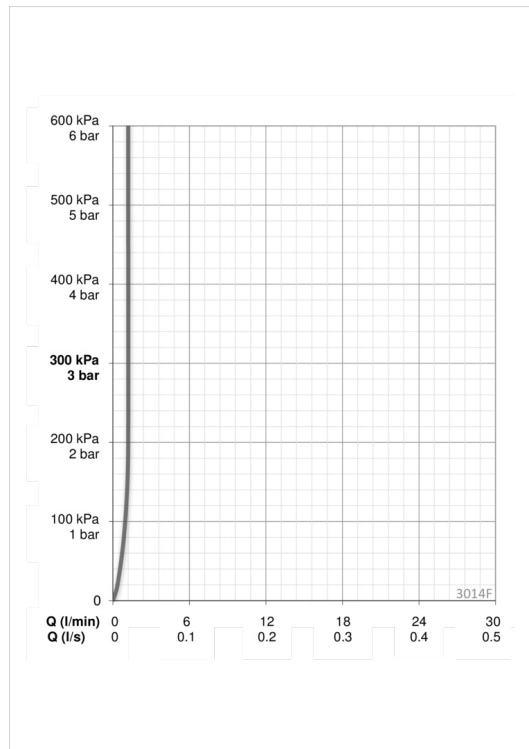
Järelvooluaja pikkus	3 s (1-20 s)
Automaatloputus	off (off/1-120 h)
Automaatloputuse periood	30 s (1-1800 s)
Maksimaalne vee vooluaja pikkus	2 min (1 - 1800 s)

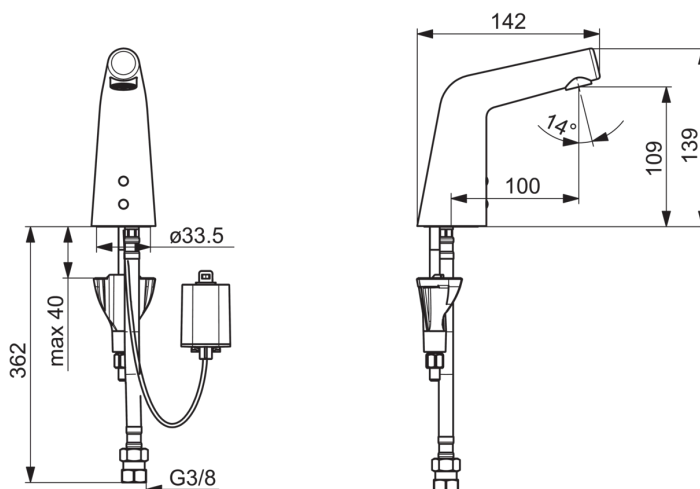
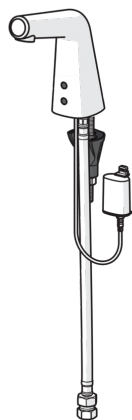
Elektronika

Patarei	Lithium 2CR5 6 V
Bluetooth version	4.x

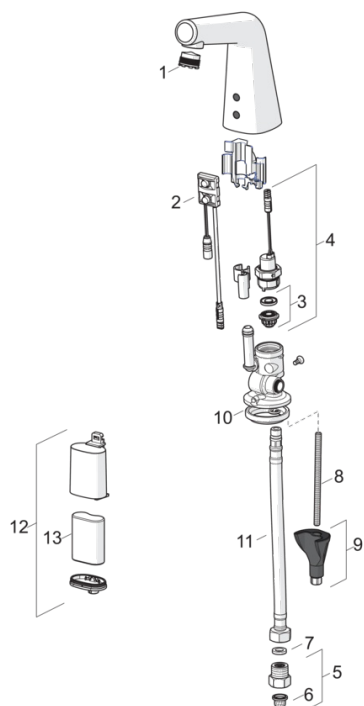
Määrused

EMC Direktiiv	CE 2014/30/EU
EN standard	EN 15091
Hääleklass	I (ISO 3822) Oras lab.
Kaitseklass	IP 55





Varuosad



SP3014F

Nimetus	Kood
01 Õhusti ja võti, M18.5x1	1002024V
02 Sensor, 6/9/12 V Bluetooth	1001424V
03 Membraan koos tugialusega	199205V
04 Magnetventiil	199206V
05 Prügipüüdur koos tagasilöögiklapiga (2tk)	198473/2
06 Prügipüüdurid (2tk)	199257/2
07 Tihend (10tk), 8x14.3x2	600705/10
08 Paigalduskruvi, M8x1, L=130	1000780V
09 Kinnituskomplekt	602610V
10 Põhjatihend	1002371V
11 Painduv ühendustoru, L=375, G3/8-M10x1	601481/2
12 Patareikarbik kompl.	199438V
13 Liitiumpatareid, 2CR5 6 V	198330