

EAN: 6414150082467

www.oras.com/pl/products/oras/product/3014F



Bezdotykowa bateria umywalkowa na wodę zimną lub zmieszaną. Zasilanie bateryjne 6 V. Rozmiar XS (139 mm) baterii umożliwia instalację nawet w najmniejszych pomieszczeniach. Bateria jest wyposażona w aerator Mikado®, filtry siatkowe i zawory zwrotne. Nie wymaga żadnych regulacji przy instalacji ze względu na zaawansowany sensor Autofocus. Połączenie Bluetooth umożliwia łatwe monitorowanie i regulację baterii. Sterowany impulsami zawór elektromagnetyczny zapewnia długą żywotność baterii. Przepływ wody 1,5 l/min.

F= elastyczne wężyki podłączeniowe

Posiada znak budowlany „B”, atest PZH, deklarację zgodności.

- Miejsca publiczne
- Bezdotykowe, Zasilane bateryjnie, Bluetooth®
- Montaż powierzchniowy
- Chrom
- Filtr siatkowy, Zaworki zwrotne
- Sensor z autofokusem, Zawór solenoidalny, Wskaźnik poziomu naładowania baterii
- 3S-Installation

Dane techniczne

Cechy przepływowe

Natężenie przepływu przy 300 kPa (Z regulatorem przepływu)	0.02 l/s
Spadek ciśnienia dla przepływu (0.1 l/s)	210 kPa

Właściwości techniczne

Woda ciepła zasilająca	max. +70°C
Ciśnienie robocze	100 - 1000 kPa
Wielkość przyłącza	G3/8
Projection	100 mm
Material	brass

Ustawienia oprogramowania

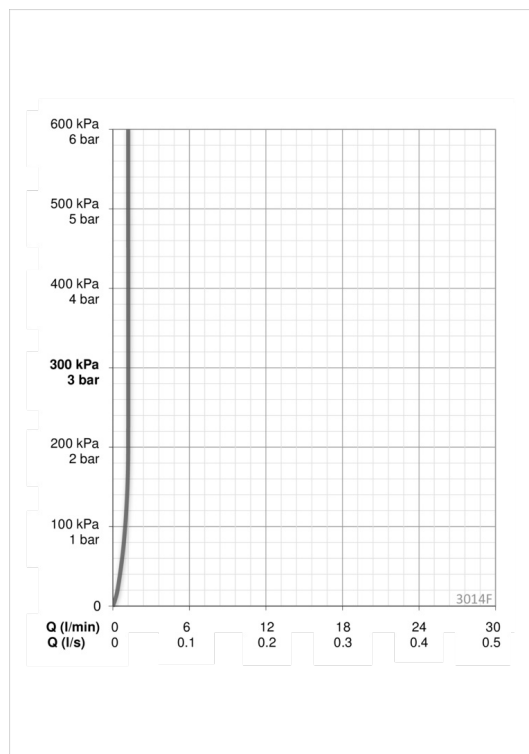
Opóźnienie zamknięcia	3 s (1-20 s)
Automatyczne płukanie	off (off/1-120 h)
Cykl automatycznego płukania	30 s (1-1800 s)
Max czas przepływu	2 min (1 - 1800 s)

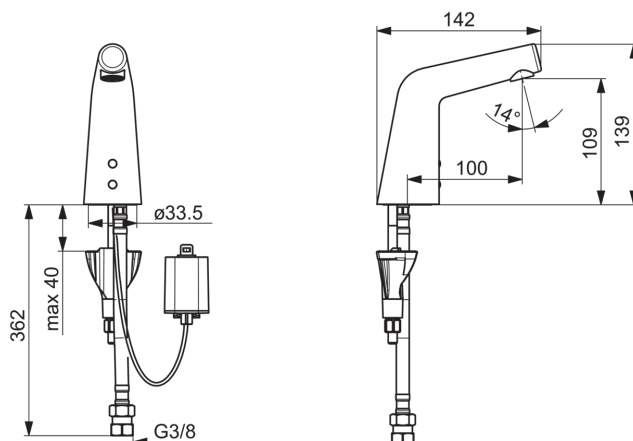
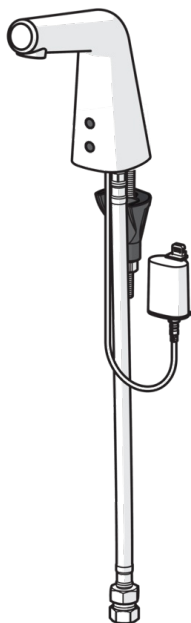
Cechy elektroniczne

Bateria	Lithium 2CR5 6 V
Bluetooth version	4.x

Przepisy prawne

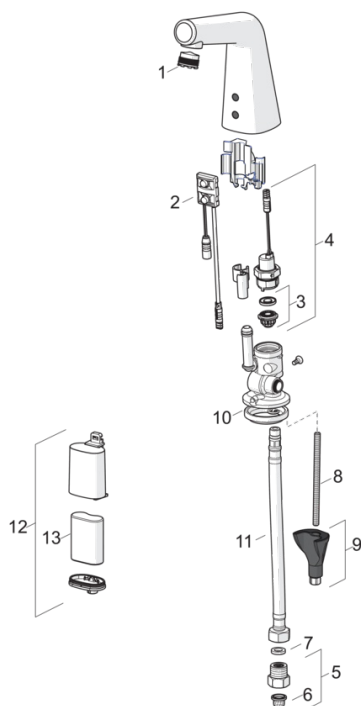
EMC Dyrektywa	CE 2014/30/EU
EN standard	EN 15091
Klasa głośności	I (ISO 3822) Oras lab.
Klasa bezpieczeństwa	IP 55





Części zamienne

SP3014F



Nazwa	Kod
01 Aerator z kluczem, M18.5x1	1002024V
02 Sensor, 6/9/12 V Bluetooth	1001424V
03 Pierścień membrany	199205V
04 Zawór solenoidalny	199206V
05 Filtr siatkowy/zawór zwrotny	198473/2
06 Filtry siatkowe	199257/2
07 Uszczelka, 8x14.3x2	600705/10
08 Śruba mocująca, M8x1, L=130	1000780V
09 Zestaw mocujący	602610V
10 Uszczelka	1002371V
11 Elastyczny wężyk, L=375, G3/8-M10x1	601481/2
12 Skrzynka elektryczna	199438V
13 Bateria litowa, 2CR5 6 V	198330