



3014F Oras Inspera XS - Смеситель для умывальника, 6 V

EAN: 6414150082467

www.oras.com/ru/products/oras/product/3014F



Бесконтактный смеситель для умывальника для холодной или предварительно смешанной воды. Питание от батареи 6 В. Размер XS (139мм) позволяет установить смеситель даже в условиях очень ограниченного пространства. Смеситель оснащён грязевыми фильтрами и обратными клапанами. Благодаря усовершенствованному датчику Oras Autofocus нет необходимости настройки смесителя при установке. Клапан с импульсным управлением обеспечивает длительный срок службы батареи. Расход воды 5л/мин. Mikado® аэратор.

F = с гибкой подводкой.

- Общие места
- Бесконтактные, Работает от батареек, Bluetooth®
- Монтаж на поверхность
- Хром
- Фиксированный излив
- Mikado® - grid-like spray pattern, formed by individual water jets
- Грязевой фильтр, Обратный клапан
- Датчик с системой автофокуса, Электромагнитный клапан, Индикатор разряда батареи
- Одинарная подводка
- Система монтажа 3S

ТЕХНИЧЕСКИЕ ДАННЫЕ

Параметры расхода воды

Расход воды (300 кПа) (с ограничителем потока)	0.02 l/s
Потеря давления при расходе 0.1 л/с	210 kPa

Технические характеристики

Подключение горячей воды	max. +70°C
Рабочее давление	100 - 1000 kPa
Установочные размеры	G3/8
Длина/расстояние	100 mm
Материал	brass

Установки ПО

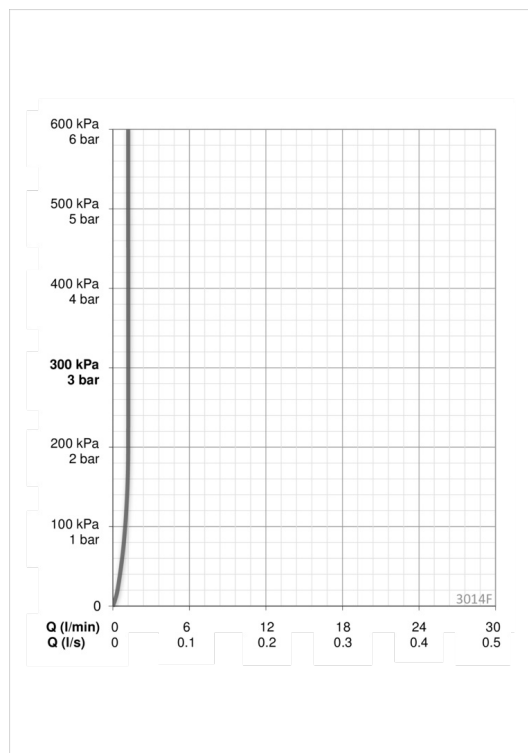
Продолжительность окончательного смыва	3 s (1-20 s)
Автоматическая промывка	off (off/1-120 h)
Автоматический смыв	30 s (1-1800 s)
Макс. время подачи воды	2 min (1 - 1800 s)

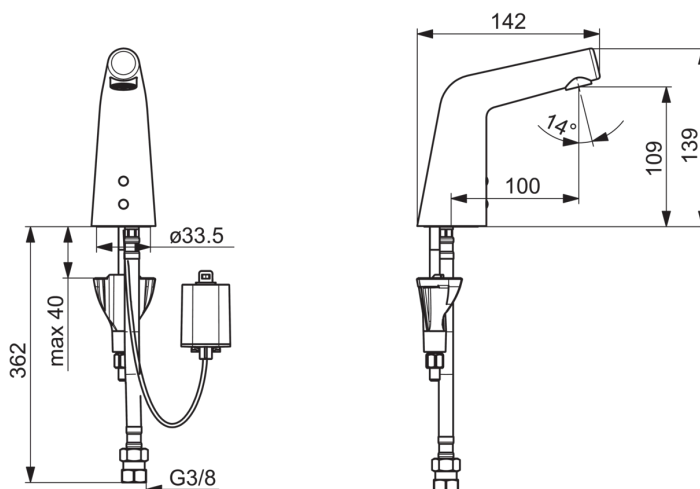
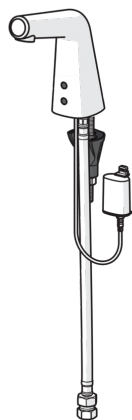
Электрические параметры

Батарея	Lithium 2CR5 6 V
Bluetooth version	4.x

Regulations

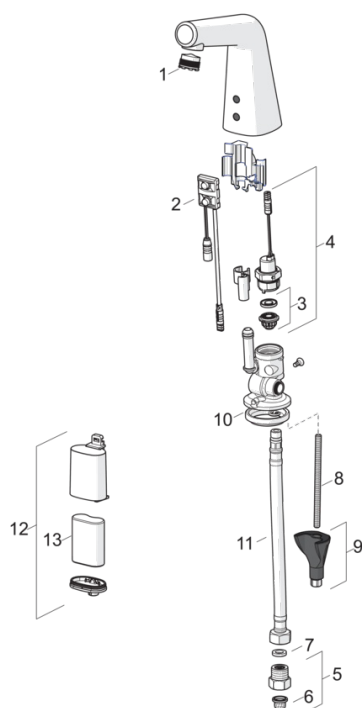
Директива EMC	CE 2014/30/EU
Стандарт EN	EN 15091
Уровень шума	I (ISO 3822) Oras lab.
Степень защиты	IP 55





Запасные части

SP3014F



Название	Код
01 Аэратор и ключ , M18.5x1	1002024V
02 Датчик, 6/9/12 V Bluetooth	1001424V
03 Опорное кольцо мембраны	199205V
04 Электромагнитный клапан	199206V
05 Обратный клапан с грязевым фильтром	198473/2
06 Блок грязевых фильтров	199257/2
07 Прокладка, 8x14.3x2	600705/10
08 Крепежный винт, M8x1, L=130	1000780V
09 Комплект крепежных частей	602610V
10 Донная прокладка	1002371V
11 Гибкая подводка, L=375, G3/8-M10x1	601481/2
12 Футляр батарейки	199438V
13 Литиевая батарейка, 2CR5 6 V	198330