

EAN: 6414150082474

www.oras.com/lt/products/oras/product/3014FT



Bekontaktis praustuvo maišytuvas sumaišytam vandeniui. XS dydis (139 mm) leidžia sumontuoti maišytuvą net mažiausiose erdvėse. Komplektuojamas su filtrais ir atbuliniais vožtuvais.

Nereikalingas suregulavimas montavimo metu, kadangi panaudotas pažangus Autofocus jutiklis. Srovės stiprumas 1,5 l/min. Elektros maitinimas per 230/9V kištukinį transformatorių. Alternatyva: potinkinis maitinimo šaltinis Nr.199275 (12V). Maksimaliai prie maitinimo šaltinio gali būti prijungti 5 prietaisai. Aeratorius su specialia Mikado® srove.

F - Lankstūs pajungimo vamzdeliai

- Vonios kambarys
- Bekontaktis, Transformatorius, Bluetooth®
- Montuojamas stalviršyje
- Chromas
- Stacionarus vandens snapas
- Mikado® – besipinanti srovė iš atskirų vandens srautų
- Filtras (-ai), Atbulinis filtro vožtuvas (-ai)
- Autofocus infraraudonųjų spindulių sensorius, Solenoidinis ventilis, Maitinimo šaltinis
- Pajungimas šaltam ar sumaišytam vandeniui
- 3S-Installation – greito ir saugaus montavimo sistema

Techniniai duomenys

Srauto duomenys

Srovės stiprumas prie 300 kPa (su srovės ribotuviu)	0.02 l/s
Spaudimo praradimas (0.1 l/s)	210 kPa

Techninės ypatybės

Vandens temperatūra	max. +70°C
Darbinis spaudimas	100 - 1000 kPa
Pajungimo dydis	G3/8
Projekcija	100 mm
Medžiaga	brass

Programinės įrangos nustatymai

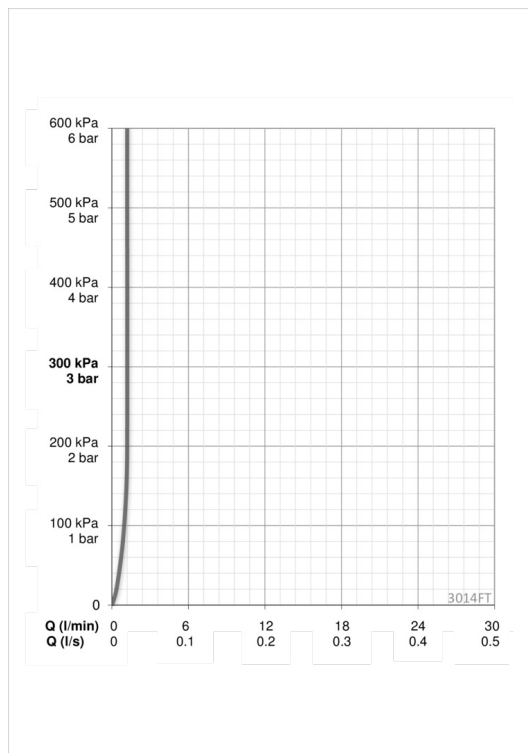
Tekėjimo trukmė po prausimosi	3 s (1-20 s)
Automatinis nuplovimas	off (off/1-120 h)
Automatinis nuplovimas laikotarpis	30 s (1-1800 s)
Maksimali srovės tekėjimo trukmė	2 min (1 - 1800 s)

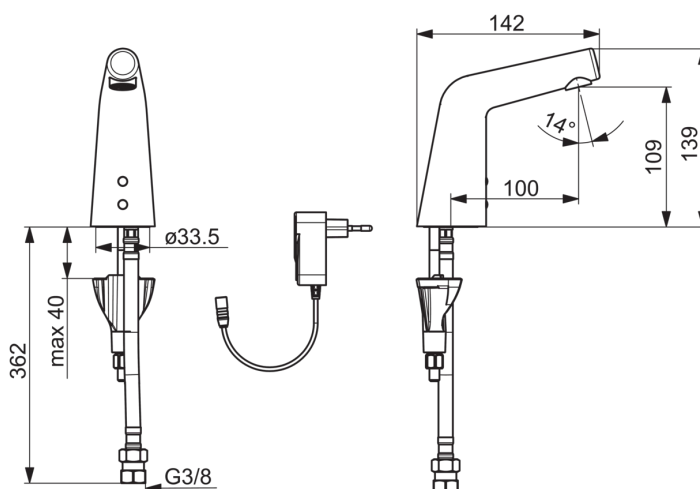
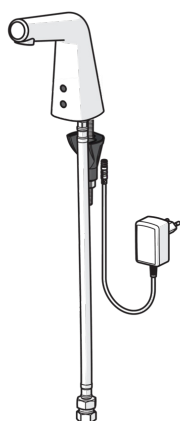
Elektroniniai parametrai

Maitinimo šaltinis	230 / 9 V
Bluetooth version	4.x

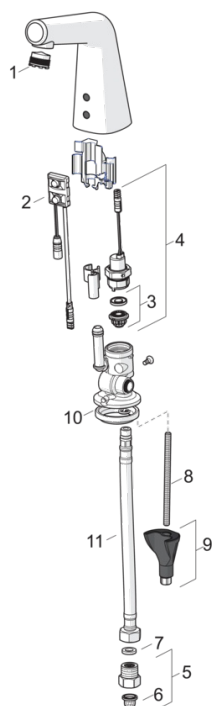
Reguliavimai

EMC Direktyva	CE 2014/30/EU
EN standartas	EN 15091
Triukšmo klasė	I (ISO 3822) Oras lab.
Saugumo klasė	IP 55 / transformer IP 40





Atsarginės dalys



SP3014FT

	Pavadinimas	Kodas
01	Aeratorius ir raktas, M18.5x1	1002024V
02	Sensorius, 6/9/12 V Bluetooth	1001424V
03	Membrana	199205V
04	Solenoidinis ventilis	199206V
05	Atbuliniai vožtuvai + filtrai	198473/2
06	Filtras	199257/2
07	Tarpiklis, 8x14.3x2	600705/10
08	Tvirtinimo varžtai, M8x1, L=130	1000780V
09	Tvirtinimo komplektas	602610V
10	Tarpinė	1002371V
11	Lankstus vamzdelis, L=375, G3/8-M10x1	601481/2