

EAN: 6414150082474  
[static.oras.com/3014FT](http://static.oras.com/3014FT)



Bezkontakta izlietnes jaucejkrāns aukstam vai iepriekš sajauktam ūdenim. Jaucejkrāna XS izmērs (139 mm) pieļauj tā uzstādīšanu pat vismazākās telpās. Jaucejkrāns aprīkots ar dubļu filtriem un vienvirziena vārstiem. Progresīvā Autofokusa tehnoloģija neprasa darbības parametru iestatīšanu. Bluetooth savienojums ļauj viegli kontrolēt un pielāgot jaucejkrānu. Plūsmas ātrums 1,5 l/min. Elektrības barošana ar kontaktlīdzdas transformatoru 230/9 V. Alternatīva: iebūvēts elektroenerģijas avots (12 V) 199275. Vienlaicīgi var pieslēgt maksimums piecus jaucejkrānus pie viena transformatora. Mikado® aerators.

F - ar lokaniem pievadiem.

- Washbasin
- Bezkontakta, Atsevišķs transformators, Bluetooth®
- Virsmas montāža
- Hroms
- Stacionāra izteka
- Dubļu filtrs (-i), Pretvārsts (-i)
- Autofokusa infrasarkanais sensors, Solenoīda ventilis, Barošanas avots
- Viens pievads aukstam vai sajauktam ūdenim
- 3S-Installation - ātra un droša montāžas sistēma, Mikado® režīmā līdzīgs plūsmas modelis, ko veido atsevišķs ūdens strūklu, Regulējami programmatūras iestatījumi (izmantojot Bluetooth)

## Tehniskie dati

### Plūsma

Ūdens plūsma pie 300 kPa (ar plūsmas ierobežotāju)	<b>0.02 l/s</b>
Normatīvais spiediens (0.1 l/s)	<b>210 kPa</b>

### Tehniskās īpašības

Karstā ūdens piegāde	<b>max. +70°C</b>
Darba spiediens	<b>100 - 1000 kPa</b>
Savienojuma izmērs	<b>G3/8</b>
Projekcija	<b>100 mm</b>
Materiāls	<b>Misiņš</b>

### Programmatūras iestatījumi

Skalošanas periods	<b>3 s (1-20 s)</b>
Automātiskās skalošanas	<b>off (off/1-120 h)</b>
Automātiskās skalošanas periods	<b>30 s (1-1800 s)</b>
Maksimālais plūsmas periods	<b>2 min (1 - 1800 s)</b>

### Elektronika

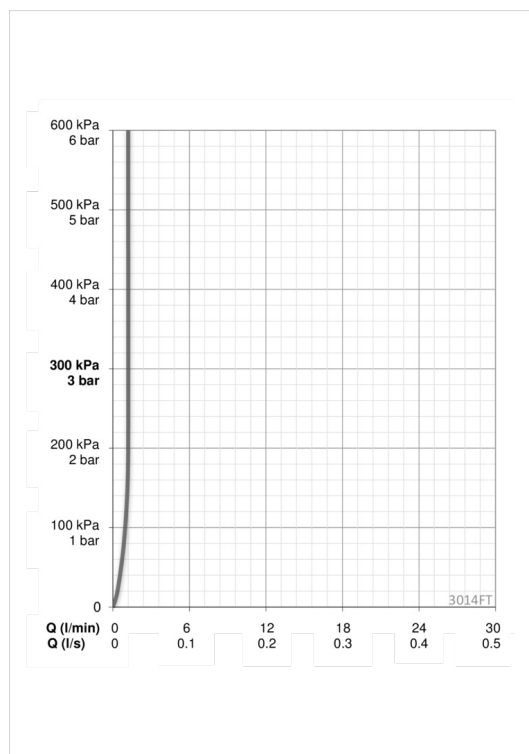
Elektrobarošana	<b>230 / 9 V</b>
Bluetooth version	<b>4.x</b>

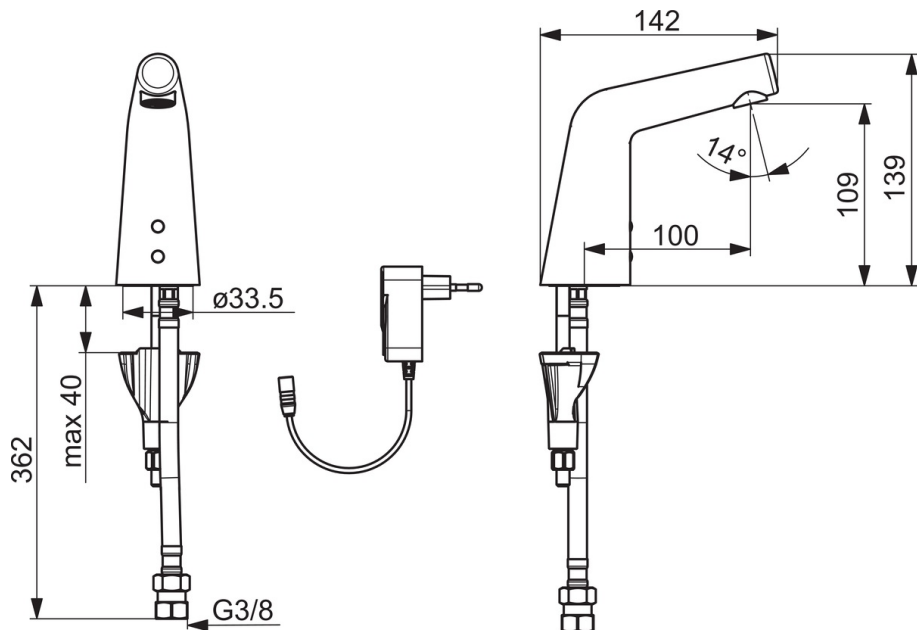
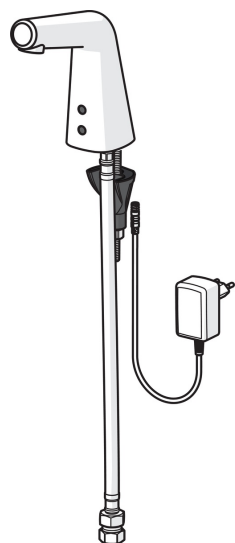
### Noteikumi

EMC Directive	<b>C E 2014/53/EU</b>
EN Standarts	<b>EN 15091</b>
Trokšņu klase	<b>I (ISO 3822) Oras lab.</b>
Aizsardzības klase	<b>IP 55 / transformer IP 20</b>

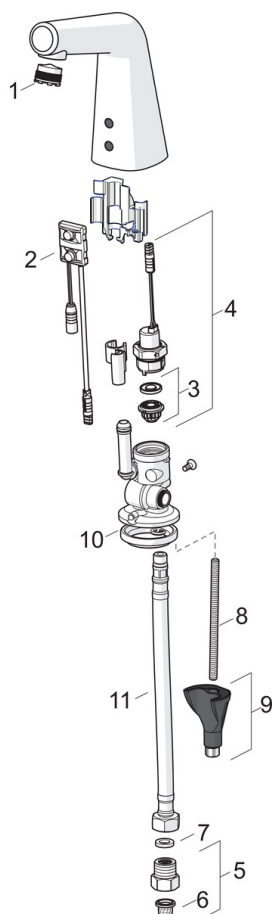
### Apstiprinājumu veidi

STF Certifikāts	<b>EUFI29-19004498-TH2</b>
KIWA SE	<b>1606</b>





## Rezerves daļas



### SP3014FT

	Nosaukums	Kods
01	Aerators ar atslēgu, M18.5x1	1002024V
02	Sensors, 6/9/12 V Bluetooth	1001424V
03	Membrāna ar atbalstu	199205V
04	Soleonīda ventīlis	199206V
05	Pretvārsts D15	198473/2
06	Dubļu filtrs	199257/2
07	Plūsmas ventiļa blīvslēgs, 8x14.3x2	600705/10
08	Stiprinājuma skrūve, M8x1, L=130	1000780V
09	Stiprinājuma komplekts	602610V
10	Starplika	1002371V
11	Lokana šļūtene, L=375, G3/8-M10x1	601481/2