

EAN: 6414150082474
 NRF: 4200228
www.oras.com/no/products/oras/product/3014FT



Berøringsfri servantkran, for forblandet vann. Unik Mikado® spray som gjør vannstrålen til et kunstverk, samtidig som den er vannbesparende. Vannbegrenser (1,2 l/min) gir lavt vannforbruk. XS størrelse på 139 mm muliggjør installasjon på selv de minste steder. Kranen er utstyrt smussfilter og tilbakeslagsventiler. Det kreves ingen justeringer ved installasjon takket være Oras Autofokus sensor. Bluetooth-tilkobling gjør det enkelt å overvåke og justere kranen. Den impulsstyrte magnetventilen gir batteriet lang levetid. Enkel installasjon med Oras 3S.

F = fleksible slanger

Elektrisk tilkobling via adapter 230/9 V (stikkontakt) som følger med.

Alternativt kan man koble inntil 5 kraner på omformer 199275, NRF 4204418.

Kan brukes sammen med Oras Minimat 200410 for tilslutning med kaldt og varmt vann.

- Bad
- Berøringsfri, Separat omformer, Bluetooth®
- Benkemontert
- Forkrommet
- Fast tut
- Smussfilter, Tilbakeslagsventil
- Infrarød autofokus sensor, Magnetventil, Omformer inkludert
- Et innløpsrør for kaldt eller forblandet vann
- 3S Installasjon, Mikado® strålesamler med mønster, Justerbare program innstillinger (bluetooth)

Teknisk data

Flow attributter

| | |
|--|-----------------|
| Vannmengde ved 300 kPa (med vannmengdebegrenser) | 0.02 l/s |
| Trykktap (0.1 l/s) | 210 kPa |

Tekniske egenskaper

| | |
|----------------------|-----------------------|
| Varmtvannsforsyning | max. +70°C |
| Arbeidstrykk | 100 - 1000 kPa |
| Tilkoblingsstørrelse | G3/8 |
| Projeksjon | 100 mm |
| Materiale | brass |

Program innstillinger

| | |
|----------------------------|---------------------------|
| Etterrenningstid | 3 s (1-20 s) |
| Automatisk spyling | off (off/1-120 h) |
| Automatisk spyling periode | 30 s (1-1800 s) |
| Funksjonstid | 2 min (1 - 1800 s) |

Elektroniske attributter

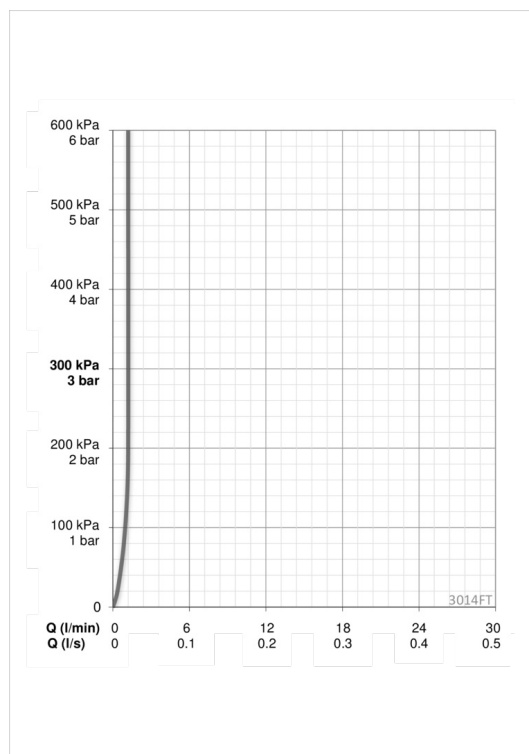
| | |
|----------------------|------------------|
| Elektrisk tilkobling | 230 / 9 V |
| Bluetooth version | 4.x |

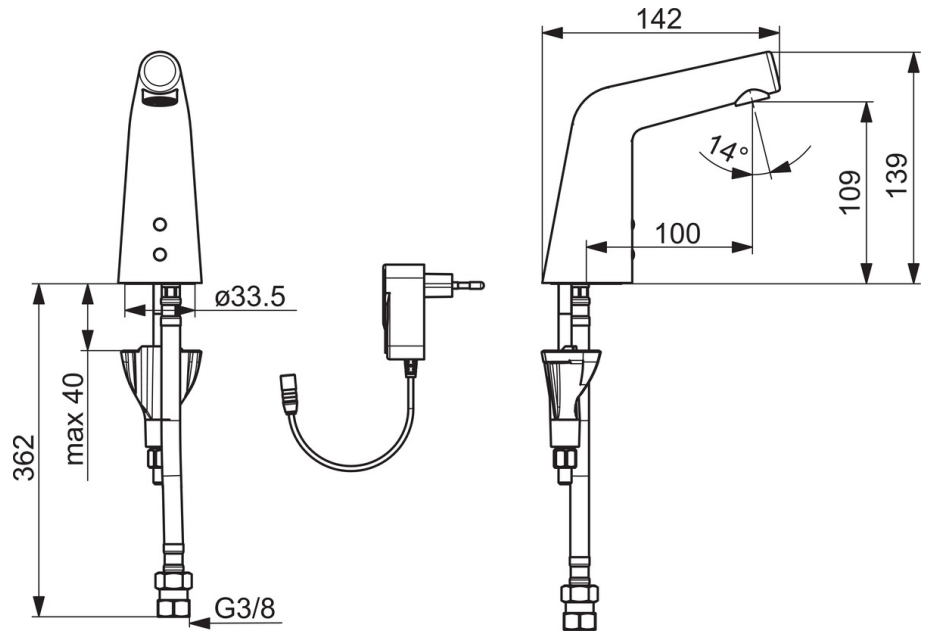
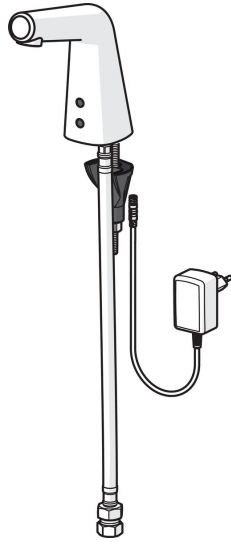
Bestemmelser

| | |
|----------------|----------------------------------|
| EMC Directive | C E 2014/53/EU |
| EN Standard | EN 15091 |
| Støyklasse | I (ISO 3822) Oras lab. |
| Tetthetsklasse | IP 55 / transformer IP 20 |

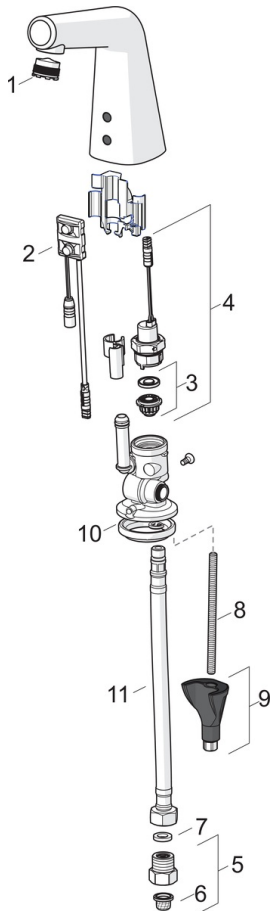
Typegodkjennelse

| | |
|---------|-------------|
| KIWA SE | 1606 |
|---------|-------------|





Reserve deler



SP3014FT

| Navn | Kode | NRF |
|---|-----------|---------|
| 01 Strålesamler og verktøy, M18.5x1 | 1002024V | 4205298 |
| 02 Sensor, 6/9/12 V Bluetooth | 1001424V | 4205256 |
| 03 Membran m/støttering | 199205V | 4204493 |
| 04 Magnetventil, komplett | 199206V | 4204494 |
| 05 Filter/Tilbakeslagsventil | 198473/2 | 4204865 |
| 06 Smussfilter | 199257/2 | 4204497 |
| 07 Pakning, 8x14.3x2 | 600705/10 | 4204415 |
| 08 Pinneskrue, M8x1, L=130 | 1000780V | 4205235 |
| 09 Kranfeste komplett | 602610V | 4205225 |
| 10 Underlagsskive | 1002371V | 4205303 |
| 11 Fleksible slanger, L=375, G3/8-M10x1 | 601481/2 | 4205025 |