

EAN: 6414150082474

www.oras.com/ua/products/oras/product/3014FT



Безконтактний кран з одним вхідним патрубком для попередньо змішаної або холодної води. Розмір XS (139 мм) змішувача дозволяє встановлювати навіть у найменших місцях. Змішувач обладнаний грязьовими фільтрами та зворотними клапанами. Ніяких коригувань не потрібно при установці, так як використовується вдосконалений сенсор з системою автофокусу. З'єднання Bluetooth забезпечує легкий контроль та регулювання змішувача. Потік 1,5 л / хв. Електричне живлення через штепсельний трансформатор 230/9 В. Альтернативне живлення: трансформатор прихованого монтажу 199275. Не більше п'яти з цих елементів можна підключити до блоку живлення за один раз. Mikado® аератор.

F = з гнучкими трубками

- Ванна кімната
- Безконтактні, Окремий трансформатор, Bluetooth®
- На підставці
- Хром
- Фіксований вилів
- Грязьовий фільтр, Зворотний клапан(-и)
- Інфрачервоний датчик автофокусування, Електромагнітний клапан з імпульсним керуванням, Джерело живлення
- Один впуск для холодної або попередньо змішаної води
- Система монтажу 3S, Mikado® - сітчасте розпилювання потоку, що утворюється окремими струменями води, Настроювання ПЗ регулюються через додаток

ТЕХНІЧНІ ДАНІ

Параметри витрати води

Витрата води (300 kPa) (з обмежувачем витoku)	0.02 l/s
Втрата тиску при витраті води 0.1 л/с	210 kPa

Технічні характеристики

Гаряча вода	max. +70°C
Робочий тиск	100 - 1000 kPa
Розмір з'єднання	G3/8
Довжина/відстань	100 mm
Матеріал	Латунь

Настроювання ПЗ

Тривалість кінцевого зливу	3 s (1-20 s)
Автоматичний змив	off (off/1-120 h)
Автоматичний змив період	30 s (1-1800 s)
Максимальний час подачі води	2 min (1 - 1800 s)

Електронні параметри

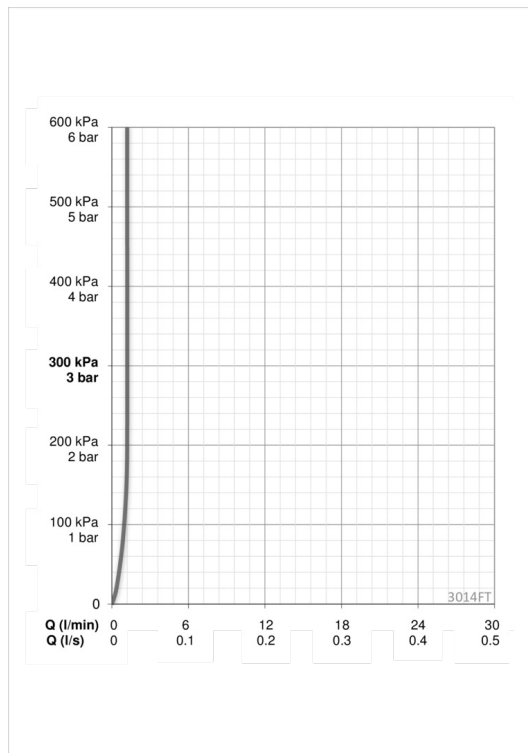
Електроживлення	230 / 9 V
Bluetooth version	4.x

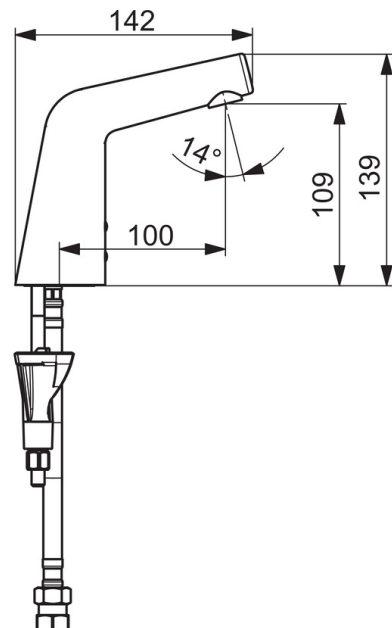
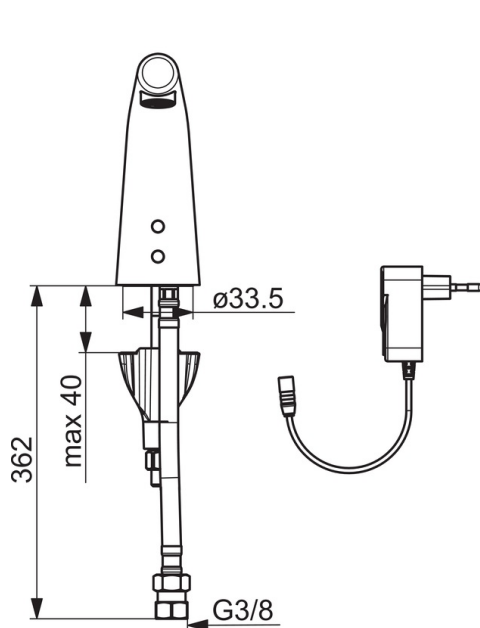
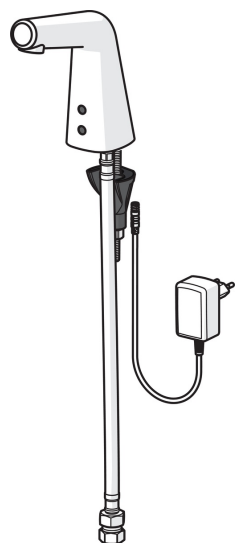
Правила

Директива EMC	CE 2014/53/EU
EN стандарти	EN 15091
Рівень шуму	I (ISO 3822) Oras lab.
Клас захисту	IP 55 / transformer IP 20

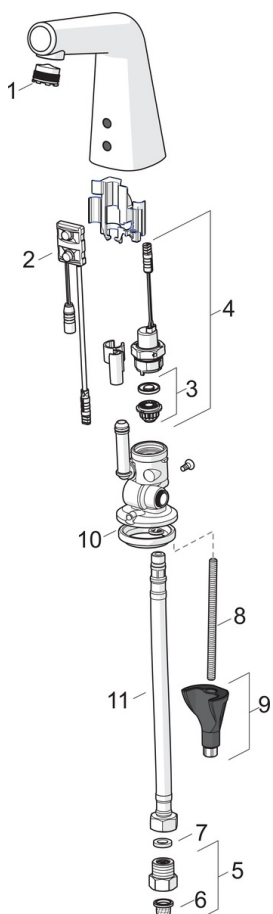
Тип дозволу

STF Сертифікат	EUFI29-19004498-TH2
KIWA SE	1606





Запасні частини



SP3014FT

Назва	Код
01 Аератор і ключ, M18.5x1	1002024V
02 Сенсор, 6/9/12 V Bluetooth	1001424V
03 Опорне кільце мембрани	199205V
04 Електромагнітний клапан	199206V
05 Зворотний клапан з грязьовим фільтром	198473/2
06 Грязьові фільтри	199257/2
07 Сальник, 8x14.3x2	600705/10
08 Кріпильний гвинт, M8x1, L=130	1000780V
09 Комплект кріпильних	602610V
10 Пробка	1002371V
11 Гнучка трубка, L=375, G3/8-M10x1	601481/2