

EAN: 6414150082511

[www.oras.com/pl/products/oras/product/3017F](http://www.oras.com/pl/products/oras/product/3017F)



Bezdotykowa bateria umywalkowa z uchwytem regulującym temperaturę. Zasilanie bateryjne 6 V. Bateria jest wyposażona w filtry siatkowe, zawory zwrotne oraz sensor Autofocus, dzięki czemu nie wymaga żadnych regulacji przy instalacji. Bluetooth umożliwia łatwe monitorowanie i regulację baterii. Sterowany impulsami zawór elektromagnetyczny zapewnia długą żywotność baterii. Przepływ wody 6 l/min.

F= elastyczne wężyki podłączeniowe

Posiada znak budowlany „B”, atest PZH, deklarację zgodności.

- Miejsca publiczne
- Bezdotykowe, Zasilane bateryjnie, Bluetooth®
- Montaż powierzchniowy
- Chrom
- Pokrętko regulacji temperatury
- Zaworki zwrotne, Filtr siatkowy
- Sensor z autofokusem, Zawór solenoidalny
- 3S-Installation

## Dane techniczne

### Cechy przepływowe

Natężenie przepływu przy 300 kPa (Z regulatorem przepływu)	<b>0.1 l/s</b>
Spadek ciśnienia dla przepływu (0.1 l/s)	<b>200 kPa</b>

### Właściwości techniczne

Woda ciepła zasilająca	<b>max. +70°C</b>
Ciśnienie robocze	<b>100 - 1000 kPa</b>
Wielkość przyłącza	<b>G3/8</b>
Projection	<b>164 mm</b>
Material	<b>brass</b>

### Ustawienia oprogramowania

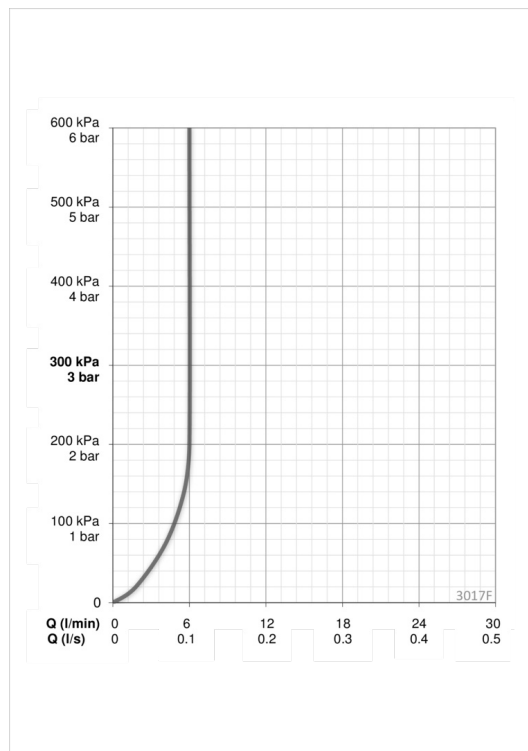
Opóźnienie zamknięcia	<b>3 s (1-20 s)</b>
Automatyczne płukanie	<b>off (off/1-120 h)</b>
Cykl automatycznego płukania	<b>30 s (1-1800 s)</b>
Max czas przepływu	<b>2 min (1 - 1800 s)</b>

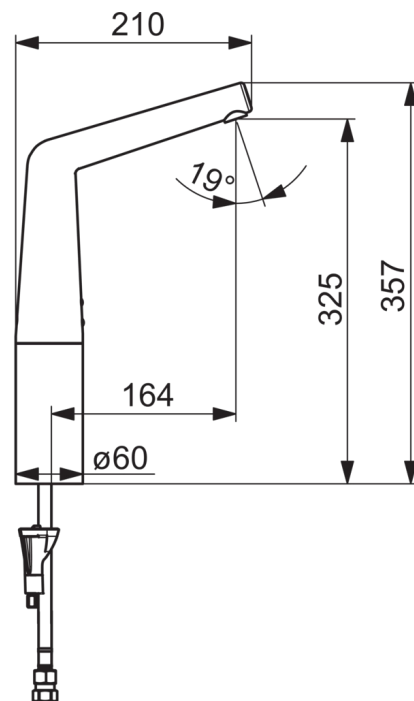
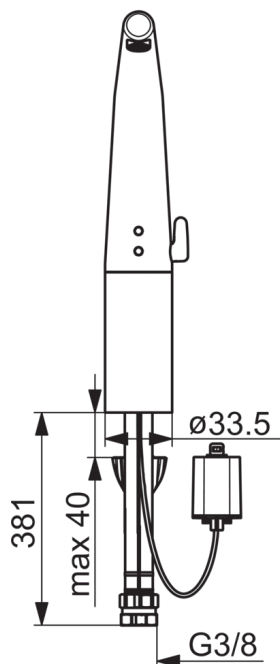
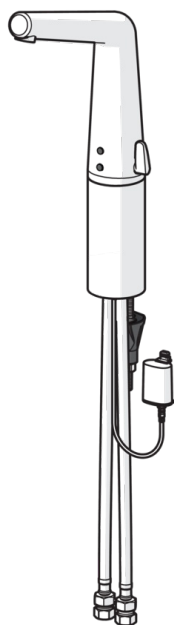
### Cechy elektroniczne

Bateria	<b>Lithium 2CR5 6 V</b>
Bluetooth version	<b>4.x</b>

### Przepisy prawne

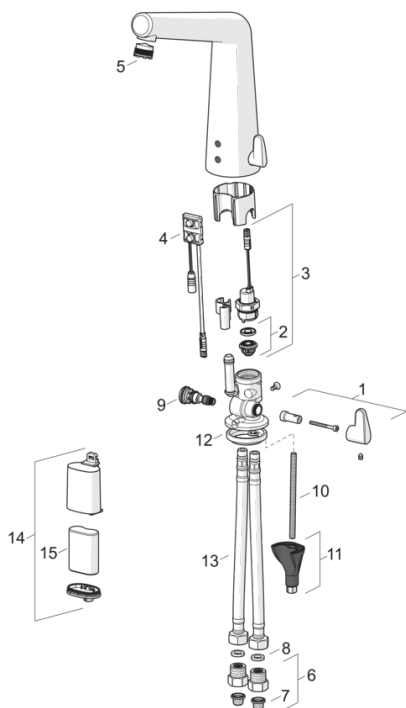
EMC Dyrektywa	<b>CE 2014/30/EU</b>
EN standard	<b>EN 15091</b>
Klasa głośności	<b>I (ISO 3822) Oras lab.</b>
Klasa bezpieczeństwa	<b>IP 55</b>





## Części zamienne

### SP3017F



Nazwa	Kod
01 Pokrętko regulacji temperatury	1002424V
02 Pierścień membrany	199205V
03 Zawór solenoidalny	199206V
04 Sensor, 6/9/12 V Bluetooth	1001424V
05 Aerator z kluczem, M18.5x1	601901V
06 Filtr siatkowy/zawór zwrotny	198473/2
07 Filtry siatkowe	199257/2
08 Uszczelka, 8x14.3x2	600705/10
09 Regulator temperatury	199201V
10 Śruba mocująca, M8x1, L=250	1002624V
11 Zestaw mocujący	602610V
12 Uszczelka	1002371V
13 Elastyczny wężyk, L=500, G3/8-M10x1	602328/2
14 Skrzynka elektryczna	199438V
15 Bateria litowa, 2CR5 6 V	198330