

EAN: 6414150082696
 VVS: 705914004
www.oras.com/dk/products/oras/product/3030F



Køkkenarmatur med høj svingtud. Tude's svingradius er forindstillet til 120° (kan begrænses til 0° eller 60°).

Mulighed for begrænsning af temperatur og vandmængde på kartouchen.

F = fleksible tilslutningsslanger

- Køkken
- Et-greb, sidebetjent
- Bordmontret
- Forkromet
- Svingtud, Mulighed for begrænsning af svingradius
- CASCADE® - luftblender
- Étgreb, Varmt/Koldt symboler
- 3S-Installation for sikker og nem montering

Tekniske data

Flow attributter

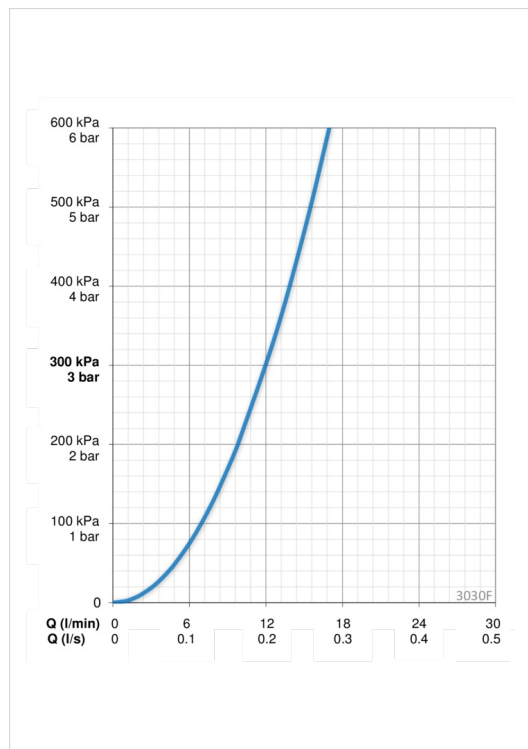
Vandmængde ved 300 kPa	0.2 l/s
Tryk tab (0.2 l/s)	300 kPa

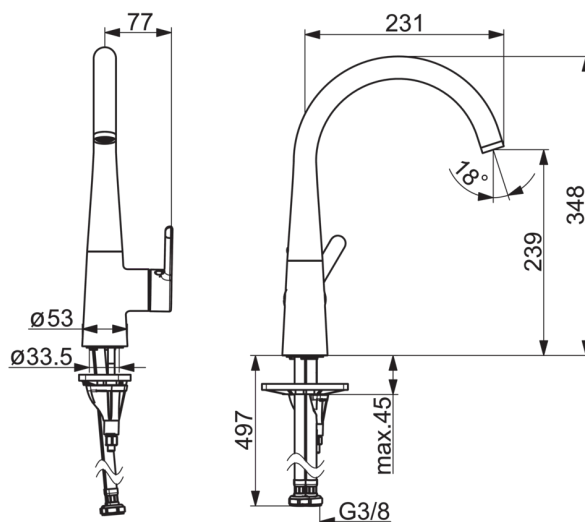
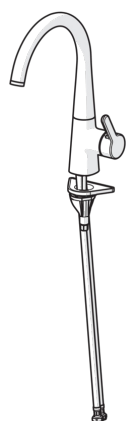
Tekniske egenskaber

Varmtvandsforsyning	max. +80°C
Arbejdstryk	50 - 1000 kPa
Tilslutningsstørrelse	G3/8
Fremspring	200 mm
Materiale	brass

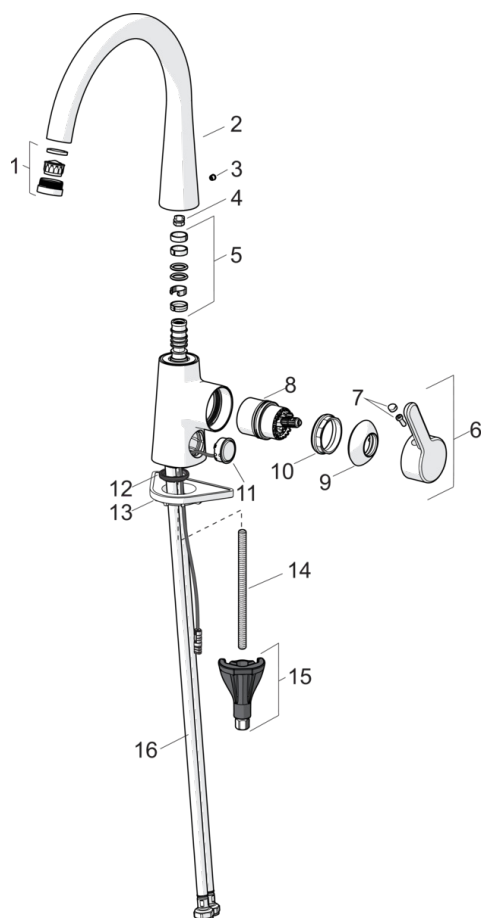
Bestemmelser

EN standard	EN 817
Støjklasse	I (ISO 3822)





Reserve dele



SP3030F

Navn	Kode	VVS
01 Luftblander og nøgle, M24x1 Forkromet	602705V	745135194
02 Tud Forkromet	1002458V	745135004
03 Prop Forkromet	602685V	745135164
04 Svingtuds begrænser, 60°/0°	159667/10	745131907
04 Svingtuds begrænser, 120°	159670/10	745131908
05 Pakningssæt til tud	1001098V	745131636
06 Greb Forkromet	1003084V	745135144
07 Mærkeknapper	1002323V	745135149
08 Komplet indmad	1003691V	745135050
09 Dækkappe Forkromet	1001740V	745135154
10 Møtrik	158726	745131435
11 Tryk knap, 3 V Forkromet	1004296V	745135009
12 Bundpakning	1002371V	704209990
13 Plastplade til bispænding, 100x60mm	158825	745131904
14 Gevindstang, M8x1, L=130	1000780V	704270995
15 Bispændingssæt	602610V	704270996
16 Tilslutnings kobling, L=550, G3/8-M10x1 LH	1005303V	745135803